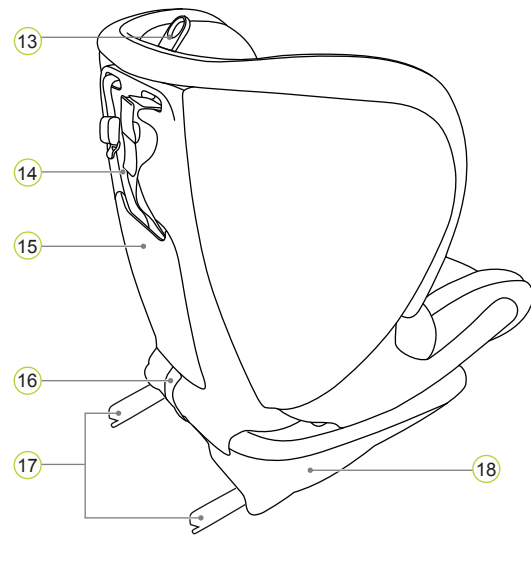
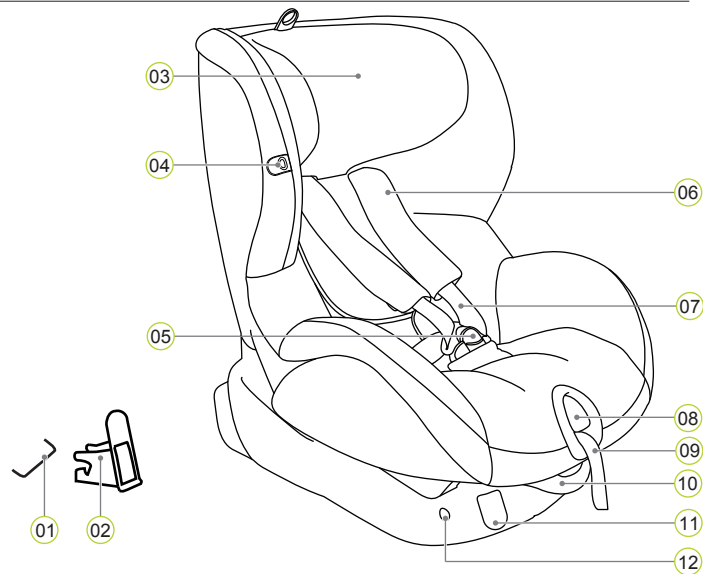


PRODUCTOVERZICHT



- 01 ISOFIX bevestigingspunten (voertuig)
- 02 ISOFIX vergrendelingsarmgeleiders
- 03 Hoofdsteen
- 04 Gordelhouder
- 05 Gordelslot
- 06 Schouderkussentjes

- 07 Schoudergordels
- 08 Instelknop
- 09 Instelgordel
- 10 Kantelhendel
- 11 ISOFIX ontgrendelingsknoppen
- 12 ISOFIX indicatoren

- 13 Instelring van de hoofdsteen
- 14 Top Tether
- 15 Compartiment gebruiksaanwijzing
- 16 Textiel lus
- 17 ISOFIX vergrendelingsarmen
- 18 Zitkuip

BRITAX RÖMER Autokinderzitje	Getest en gecertificeerd conform ECE* R44/04	
	Groep	Lichaamsgewicht
TRIFIX	1	9 - 18 kg

Het autokinderzitje is ontworpen, getest en gecertificeerd conform de eisen van de Europese norm voor veiligheidsuitrusting (ECE R44/04). De testmarkering E (in een cirkel) en het certificaatnummer staat op de oranje certificeringssticker (sticker op het autokinderzitje).

- Deze certificering komt te vervallen wanneer u modificaties aan het autokinderzitje uitvoert.
- Het TRIFIX autokinderzitje mag alleen worden gebruikt om uw kind te beveiligen in de auto. Het mag nooit als stoel of speelgoed in huis worden gebruikt.

*ECE = Europese norm voor veiligheidsuitrusting

Onderhoudshandleiding

- ⚠ Om het volledige beschermende karakter van het autokinderzitje te waarborgen:
- In geval van een ongeval met een botsnelheid meer dan 10 km/h bestaat de mogelijkheid dat het autokinderzitje beschadigd is geraakt, maar dat deze schade niet direct zichtbaar is. In dit geval moet het autokinderzitje worden vervangen. Voer deze a.u.b. af conform de voorschriften.
- Controleer regelmatig alle belangrijke onderdelen op beschadiging. Waarborg dat in het bijzonder de mechanische componenten goed werken.
- Waarborg om schade te voorkomen, dat het autokinderzitje niet bekneld raakt tussen harde objecten (autodeur, stoelrails, enz.).
- Laat het autokinderzitje altijd controleren in geval van beschadiging (bijv. wanneer het is gevallen).
- Nooit onderdelen van het kindersitje smeren of oliën.

Houd a.u.b. de nationale afvalverwerkingsvoorschriften aan.

Afvoeren van de verpakking	Papiercontainer
Bekleding	Restafval, thermische verwerking
Kunststof delen	Conform de labeling in de daarvoor bedoelde container
Metalen delen	Container voor metalen
Gordels	Container voor polyester
Sluiting & grendel	Restafval

Twee jaar garantie

Voor dit autokinderzitje verlenen wij 2 jaar garantie op fabricage- en materiaalfouten. De garantieperiode gaat in op de dag van aanschaf. De garantie betreft alleen autokinderzitjes die correct zijn behandeld en die aan ons zijn teruggezonden in schone en goede conditie.

De garantie geldt niet voor:

- natuurlijke slijtage en schade veroorzaakt door excessieve belasting
- schade die resulteert uit verkeerd gebruik

Wat valt onder de garantie?

Stoffen: Al onze stoffen voldoen aan zeer hoge eisen met betrekking tot kleur-echtheid bij blootstelling aan UV-straling. Desalniettemin worden alle stoffen vaak bij blootstelling aan UV-straling. Dit is geen materiaaldefect, maar meer een normaal teken van slijtage die niet door de garantie wordt gedekt.

Sluiting: Problemen met de sluiting worden vaak veroorzaakt door vervuiling of vreemde objecten waardoor de sluiting niet meer goed werkt. Wanneer dit het geval is, kan de sluiting worden schoongemaakt; volg daarvoor de procedure zoals beschreven in uw gebruiksaanwijzing.

Neem a.u.b. contact op met uw vakhandel in geval van aanspraak op de garantie. Hij of zij zal u adviseren en u helpen. Bij de behandeling van claims, zal rekening worden gehouden met productspecifieke afschrijvingen. Zie onze algemene verkoop- en leveringsvoorwaarden die u bij uw vakhandel kunt verkrijgen.

Gebruik, verzorging en onderhoud

Het autokinderzitje moet worden gebruikt conform de gebruiksaanwijzing. Wij benadrukken dat alleen originele accessoires en vervangende onderdelen mogen worden gebruikt.

BRITAX EXCELSIOR LIMITED
1 Churchill Way West
Andover
Hampshire SP10 3UW
United Kingdom

t: +44 (0) 1264 333343
f: +44 (0) 1264 334146
e: helpline@uk.britaxeurope.com
www.britax.eu

BRITAX RÖMER
Kindersicherheit GmbH
Blaubeurer Straße 71
D-89077 Ulm
Germany

t: +49 (0) 731 9345 0
f: +49 (0) 731 9345 210
e: info@de.britaxeurope.com
www.roemer.eu

VERZORGING EN ONDERHOUD

Onderhoud van het gordelslot

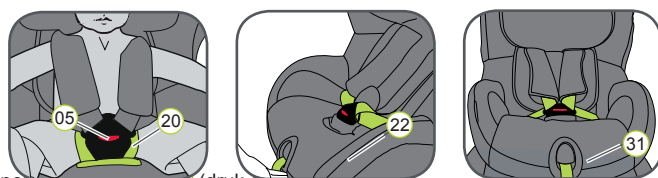
Het is van doorslaggevend belang voor de veiligheid van uw kind dat het gordelslot correct werkt. Problemen met het gordelslot worden over het algemeen veroorzaakt door vervuiling of vreemde objecten.

- De grendels van de sluiting komen slechts langzaam los wanneer de ontgrendelingsknop wordt ingedrukt.
- De grendels vallen niet meer in de borgpositie (bijv. ze schieten terug wanneer u probeert ze in te drukken).
- Bij het vastzetten van de grendels is geen duidelijke "klik" hoorbaar.
- De grendels zijn moeilijk te plaatsen (u voelt weerstand).
- De sluiting opent alleen door extreme kracht uit te oefenen.

Oplossing

Was het gordelslot uit zodat deze weer goed gaat functioneren.

Reinigen van het gordelslot



1. Open het gordelslot (05) (druk op de rode knop).
2. Trek de rubberen lus over het gordelslot (05).
3. Schuif de metalen plaat (22) die wordt gebruikt om het gordelslot (05) vast te zetten op de zitkuip op de zijkant door de gordelsleuf (31).
4. Dompel het gordelslot (05) in warm water met afwasmiddel gedurende tenminste een uur. Spoel deze daarna af en laat het goed drogen.

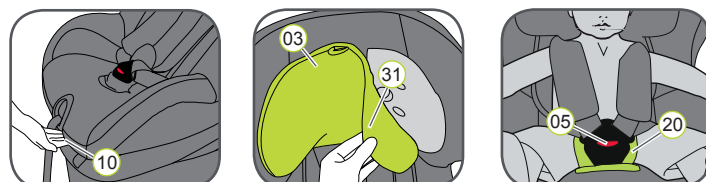
Reiniging

Gebruik alleen originele Britax/RÖMER vervangende zittingbekleding, omdat de bekleding een integraal deel is van het autokinderzitje en een belangrijke rol speelt bij de goede werking van het systeem. Vervangende bekleding is verkrijgbaar bij uw vakhandel.

- Het kindersitje mag niet worden gebruikt zonder bekleding
- De bekleding kan worden verwijderd en gewassen met een mild wasmiddel in een wasprogramma voor kwetsbaar wasgoed (30 °C)/ Let a.u.b. op de instructies op het wasetiket van de bekleding.

- De kunststof delen kunnen met zeepwater worden schoongemaakt. Gebruik geen agressieve reinigingsmiddelen (zoals oplosmiddelen).
 - De gordels kunnen worden gewassen in lauw zeepwater.
- Opgelet:** Verwijder nooit de grendels (21) van de gordels.
- De schouderkussentjes kunnen worden gewassen in lauw water.

Verwijderen van de bekleding



1. Druk de kantelhendel (10) omhoog en schuif de zitkuip (18) naar achteren in de rechtop positie.
2. Maak de gordels zoveel mogelijk los.
3. Open het gordelslot (05) (druk op de rode knop).
4. Maak de klittenbandsluiting op de gordelslootjes los (20).
5. Schuif de hoofdsteen (03) in de laagste positie.
6. Verwijder de bekleding van de hoofdsteen (31).
7. Open de drukknoppen aan de linker- en rechterkant van het achterdeel van de bekleding.
8. Vouw het achterdeel van de bekleding over de zitting.
9. Schuif de gordels door de uitsparing in de bekleding.
10. Haak de twee elastische beugels los achterop, bovenaan de zitkuip.
11. Haak de elastische zoomrand los van onder de rand van de zitkuip.
- TIP: begin bij de draagbeugels aan de zijkant en de bovenrand van de zitkuip.
12. Trek de bekleding omhoog en over de schuine kant van de gordelinsteller.
13. Trek het gordelslot (05) en het uiteinde van de gordel van de bekleding.
14. Trek de bekleding een beetje omhoog en plaats het dan met de uitsparing over de hoofdsteen (03).

Plaatsen van de bekleding:

Voor de voorgaande procedure in omgekeerde volgorde uit.

Opgelet: Controleer of de gordels zijn gedraaid en correct zijn geplaatst in de gordelsleuven op de bekleding.

GEBRUIK IN HET VOERTUIG

Houdt altijd de gebruiksinstructies voor kindersitjes aan zoals beschreven in de gebruikershandleiding van uw voertuig.

Het zitje mag worden gebruikt in alle voertuigen met het ISOFIX en Top Tether bevestigingssysteem. Zie de handleiding van uw voertuig voor informatie over de bevestigingspunten voor het Top Tether systeem en de stoelen die zijn goedgekeurd voor autokinderzitje in de gewichtsklasse 9–18 kg.

In de rijrichting	Ja
Tegen de rijrichting in	Nee ¹⁾
Op autostoelen met: ISOFIX bevestigingspunten (tussen stoeloppervlak en rugleuning) en Top Tether bevestigingspunten (bijvoorbeeld op de vloer of achter de rugleuning)	Ja ²⁾

(zie de geldende regelgeving in uw land).

1) Gebruik is alleen toegestaan in een achterwaarts gerichte auto-stoel (bijv. in een minibus) wanneer de autostoel ook is goedgekeurd voor gebruik door volwassenen. De stoel mag niet worden geïnstalleerd binnen het bereik van een airbag die zich ontploft.

2) In geval van een front-airbag: Schuif de passagiersstoel ver terug en houd de instructies in het instructieboek van het voertuig aan.

ZITJES VOOR GROTERE KINDEREN

BRITAX RÖMER Autokinderzitjes	Beproeving en certificering conform ECE R44/04	
	Groep	Lichaamsgewicht
KID	2 - 3	15 - 36 kg
KID plus	2 - 3	15 - 36 kg
KIDFIX	2 - 3	15 - 36 kg
KIDFIX SICT	2 - 3	15 - 36 kg

9–18 kg



TRIFIX

Gebruiksaanwijzing

NL



⚠️ Neem rustig de tijd om deze instructies zorgvuldig door te lezen en bewaarde deze altijd in het daarvoor bedoelde compartiment in het kinderzitje.

⚠️ Voor de veiligheid van alle passagiers

In geval van een noodstop of een ongeval, kunnen personen of objecten die niet goed vastzitten in de auto letsel veroorzaken aan andere passagiers. Controleer daarom altijd, dat...

- de rugleuningen van de autostoelen zijn vergrendeld (bijv. dat de grendel van een inklapbare rugleuning is vergrendeld).
- alle zware of scherpe objecten (bijv. op de hoedenplank) zijn vastgezet.
- alle personen in de auto hun veiligheidsgordels hebben omgedaan.
- het autokinderzitje vastzit in de auto via de ISOFIX verankering en de Top Tether, zelfs wanneer er geen kind in het zitje zit.

⚠️ Voor de veiligheid van uw kind

- Hoe steviger de gordels passen over het lichaam van uw kind, hoe veiliger uw kind zal zijn.
- Laat uw kind nooit zonder toezicht achter in het autokinderzitje in de auto.

- Gebruik op de achterbank: zet de voorstoel ver genoeg naar voren zodat de voeten van uw kind niet de rugleuning van de voorstoel raken (om letselgevaar te voorkomen).
- Het autokinderzitje kan heet worden in direct zonlicht. Opgelet: De kinderhuid is gevoelig en kan ook gewond raken. Bescherm het kinderzitje tegen intensief direct zonlicht wanneer het niet wordt gebruikt.
- Laat kinderen alleen aan de trottoirzijde de auto in- en uitstappen.
- Maak tijdens langere reizen voldoende stops zodat uw kind de gelegenheid krijgt rond te rennen en te spelen.

⚠️ Om uw auto te beschermen

Bepaalde autostoelbekleding die is gemaakt van meer gevoelig materiaal (bijv. velours, leder, enz.) kan slijtageplekken gaan vertonen bij gebruik van kinderzitjes. Voor een optimale bescherming van uw stoelbekleding, adviseren wij u BRITAX RÖMER Car Seat Protector te gebruiken, leverbaar als accessoire.

INSTALLATIE

Vorbereidende werkzaamheden



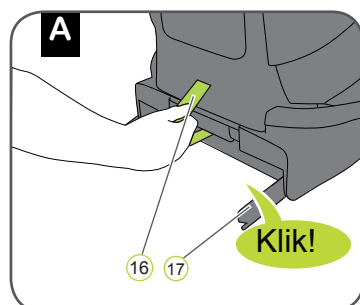
1. Wanneer uw auto niet met de ISOFIX vergrendelingsarmgeleiders standaard is uitgevoerd, klik dan de twee armgeleiders 02 die met het zitje* zijn meegeleverd met de opening naar boven op de twee ISOFIX bevestigingspunten 01 van uw auto.

TIP: De ISOFIX bevestigingspunten bevinden zich tussen het zitvlak en de rugleuning van de autostoel.

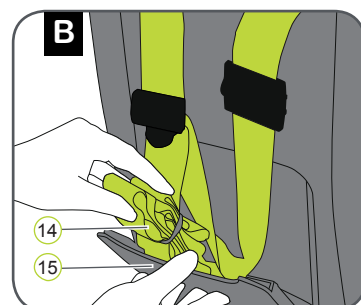
2. Zet de hoofdsteun op de autostoel in de bovenste stand.

* De armgeleiders vergemakkelijken het installeren van het autokinderzitje met behulp van de ISOFIX bevestigingspunten en voorkomen schade aan de bekleding. Indien niet gebruikt, moeten deze worden weggenomen en veilig worden opgeborgen. In auto's met een inklapbare rugleuning moeten de armgeleiders worden verwijderd voordat de rugleuning wordt ingeklapt.

Wanneer problemen optreden worden deze over het algemeen veroorzaakt door vervuiling of vreemde objecten in de armgeleiders en de haken. Om dit soort problemen op te lossen moeten vervuiling of vreemde objecten worden verwijderd.

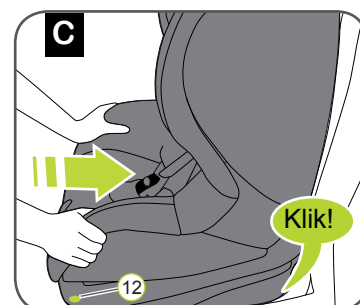


1. Trek aan de grijze stoffen lus 16 om beide vergrendelingsarmen 17 uit te trekken tot u een klikgeluid hoort dat aangeeft dat deze volledig zijn uitgeschoven.

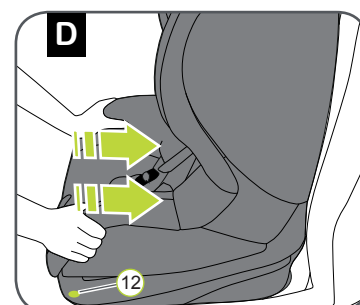


2. Neem de Top Tether 14 uit het compartiment voor de gebruiksaanwijzing 15 en leg deze over het autokinderzitje.

3. Plaats het autokinderzitje in de rijrichting op de autostoel.

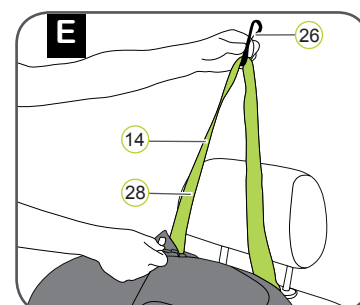


4. Grijp het autokinderzitje met beide handen vast en schuif de twee vergrendelingsarmen 17 stevig in de bevestigingspunten 02 tot de vergrendelingsarmen borgen met een klikgeluid aan beide zijden. **Opgelet:** De vergrendelingsarmen zijn alleen correct geborgd wanneer beide ISOFIX indicatoren 12 helemaal groen zijn.

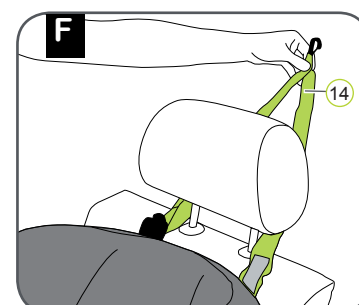


5. Druk het autokinderzitje met een behoorlijke kracht zo ver terug als mogelijk is.

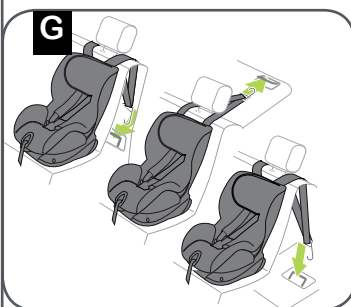
6. Schud aan het autokinderzitje om zeker te zijn dat deze goed is vastgemaakt en controleer opnieuw de ISOFIX indicatoren 12 om zeker te zijn dat beiden geheel groen zijn.



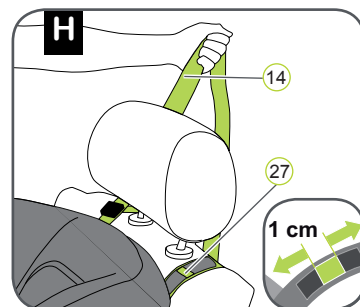
7. Neem de Top Tether 14 en druk de metalen tong 28 weg van de gordel om de gordel op lengte te brengen en trek de Top Tether 14 aan de borghaak 26 tot deze een V-vorm heeft.



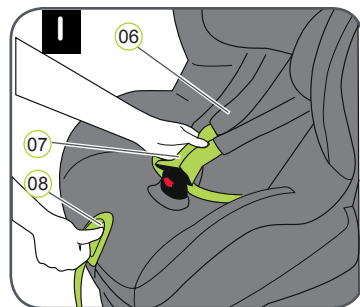
8. Plaats de Top Tether 14 aan de linker- en rechterkant langs de hoofdsteun.



9. Haak de borghaak 26 in het ankerpunt voor de Top Tether zoals aanbevolen in het instructieboek van uw auto.

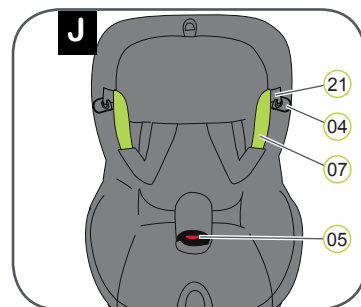


10. Span de Top Tether 14 tot de spanningsindicator 27 groen wordt en de Top Tether 14 strak gespannen staat.



⚠️ Opgelet: Controleer of het autokinderzitje correct is bevestigd. **11.** Druk op de instelknop 08 en trek tegelijkertijd beide schoudergordels 07 naar voren. **Opgelet:** Trek niet aan de schouderkussentjes 06.

12. Open het gordelslot 05 (druk op de rode knop).

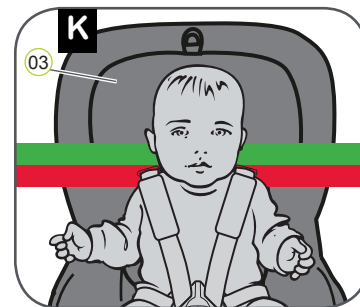


13. Trek de schoudergordels 07 naar een kant en plaats de twee grendels 21 in de gordelhouder 04.

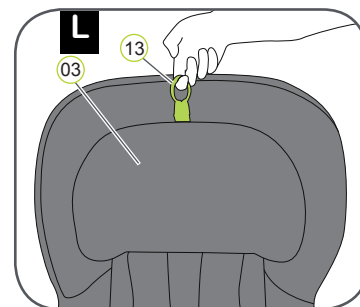
14. Zorg ervoor dat het slot 05 naar voren licht en plaats uw kind in het autokinderzitje.

15. Leg de schoudergordels 07 over de schouders van uw kind.

⚠️ Opgelet: De schoudergordels 07 mogen niet zijn gedraaid of verwisseld.

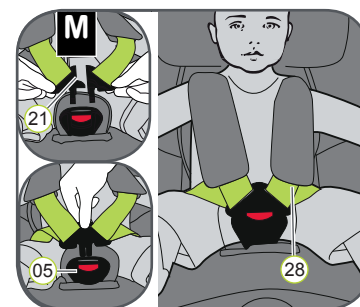


Een goed ingestelde hoofdsteun 03 waarborgt optimale bescherming voor uw kind in het autokinderzitje: De hoofdsteun 03 moet zodanig worden ingesteld dat de schoudergordels 07 op hetzelfde niveau liggen als de schouders van uw kind of iets daarboven.

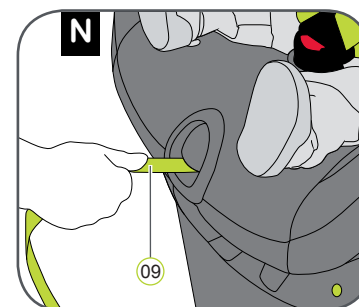


17. Trek de instelling van de hoofdsteun 13 naar boven.

18. Beweeg de hoofdsteun 03 naar de juiste schoudergordelhoogte en controleer dat deze goed vastzit door de hoofdsteun 03 iets naar beneden te schuiven.



19. Neem de twee gordelgrendels 21 en zet deze vast voordat ze in het gordelslot 05 worden geplaatst; dit moet een klikkend geluid veroorzaken.



20. Trek aan de instelgordel 09 tot de gordels vlak liggen, dicht op het lichaam van uw kind.

⚠️ Opgelet: Trek de instelgordel naar voren.

⚠️ Opgelet: De heupgordels 28 moeten zo laag mogelijk op de heupen van uw kind worden geplaatst.

⚠️ Controleer voor de veiligheid van uw kind voor iedere autorit dat...

- het autokinderzitje vastzit aan beide zijden met de ISOFIX vergrendelingsarmen 17 in de ISOFIX bevestigingspunten 01 en dat beide ISOFIX indicatoren 12 volledig groen zijn;
- het autokinderzitje goed is vastgezet;
- de Top Tether 14 strak is gespannen over de rugleuning van de autostoel een dat de spanningsindicator 27 groen is;
- de gordels van het autokinderzitje dicht tegen het lichaam van het kind aan liggen, zonder dat het kind teveel in de bewegingen wordt beperkt;
- de schoudergordels 07 correct zijn ingesteld en de gordels niet zijn verdraaid;
- de schouderkussentje 06 in de juiste positie zitten op het lichaam van uw kind;
- de grendels 21 vastzitten in het gordelslot 05.

Opgelet: Wanneer uw kind probeert de grijze ISOFIX vergrendelingsknoppen 11 of het gordelslot 05 te openen, stop dan direct bij de eerste gelegenheid. Controleer of het autokinderzitje nog correct vastzit en waarborg dat uw kind goed is beveiligd. Vertel uw kind van de mogelijke gevaren.

Verwijderen van het autokinderzitje met ISOFIX.

1. Maak de Top Tether los 14.
2. Maak de borghaak 26 los van het ankerpunt en let de Top Tether 14 naar voren over het autokinderzitje.
3. Druk op de grijze ISOFIX ontgrendelingsknoppen aan de linker- en rechterkant van de zitkuip 18.
→ De ISOFIX vergrendelingsarmen 17 zullen loskomen en de twee ISOFIX indicatoren 12 zullen rood worden.
4. Trek het zitje naar voren en berg de Top Tether 14 op in het compartiment voor de gebruiksaanwijzing 15.
5. Schuif de ISOFIX vergrendelingsarmen 17 terug in de zitkuip 18.
→ Er klinkt een ratelend geluid wanneer de vergrendelingsarmen worden teruggeduwd.

TIP: De vergrendelingsarmen zijn beschermd tegen beschadiging wanneer deze zijn teruggeduwd in het onderstel van de zitting.

⚠️ Opgelet: Neem het autokinderzitje uit de auto. Het autokinderzitje mag nooit in de auto worden getransporteerd wanneer het niet goed vastzit.