 9 kg – 25 kg

britax

MAX-WAY

Gebrauchsanleitung
Руководство пользователя
Podręcznik użytkownika
Uživatelská příručka
Navodila za uporabo

DE

RU

PL

CZ

SL





Sie müssen diese Anleitung unbedingt sorgfältig und richtig befolgen. Wenn dieser Sitz nicht sicher befestigt wird und Ihr Kind nicht richtig angegurtet wird, besteht für Ihr Kind und andere Fahrzeuginsassen bei einem Unfall hohe Verletzungsgefahr.

Bitte lesen Sie diese Gebrauchsanleitung sorgfältig durch, BEVOR Sie versuchen, Ihren Autokindersitz einzubauen.

Britax empfiehlt, Autokindersitze nicht gebraucht zu kaufen oder zu verkaufen. Bitte entsorgen Sie Ihren Kindersitz sicher. Verkaufen Sie ihn nicht und geben Sie ihn nicht weiter.

Nach einem Unfall sollten Sie den Kindersitz und Ihre Autogurte ersetzen. Auch wenn sie möglicherweise unbeschädigt aussehen, wären der Kindersitz und Ihre Autogurte bei einem weiteren Unfall unter Umständen nicht mehr in der Lage, Ihr Kind so gut zu schützen, wie sie sollten.

Kein Kindersitz ist „ausbruchsicher“

Gurtsysteme können nicht so konstruiert werden, dass sie völlig kindersicher sind, und dennoch erfüllen sie die gesetzlichen Anforderungen der Europäischen Norm ECE R44. Der Gurt muss jederzeit richtig angelegt und eingestellt sein, und Kinder müssen dazu angehalten werden, im Gurtsystem zu bleiben.

Instandhalten Ihres Kindersitzes

Lebensmittel und Getränke können gelegentlich in das Gurtschloss hineingelangen. Dies kann zur Folge haben, dass es nicht mehr richtig funktioniert – es klickt nicht mehr. Waschen Sie es in warmem Wasser aus, bis es wieder sauber ist (**Bild A und B**).

Reinigen des Bezugs

Bitte lesen Sie die Waschinweise auf den Etiketten am Bezug.

Trocknen Sie den Bezug **NICHT** im Wäschetrockner – nur kurz anschleudern und tropfnass aufhängen.

Reinigen von Gurt und Sitzschale

Reinigen Sie diese Teile **NUR** mit einem Schwamm unter Verwendung von Handseife und warmem Wasser.

Nehmen Sie beim Reinigen **KEINEN** Teil des Gurtes oder Sitzes auseinander und versuchen Sie dies auch nicht.

Verwenden Sie **KEINE** Lösemittel, Reinigungsmittel oder Spülmittel, weil diese den Gurt und den Sitz schwächen können.

Schmierern oder ölen Sie **KEINE** Teile des Sitzes.

Abnehmen und Anbringen des Bezugs

Drücken Sie die Gurtenriegelungstaste und halten Sie diese gedrückt, und ziehen Sie dann, mit Ihrer Hand unter den Brustpolstern (**Bild 1a**), **BEIDE** Schultergurte, so weit es geht, nach vorn. Entriegeln Sie das Gurtschloss (drücken Sie die rote Entriegelungstaste).

Nehmen Sie den Kopfstützenbezug ab.

Lösen Sie den Klettverschluss am Schrittpolster und nehmen Sie es ab. Öffnen Sie die Druckknöpfe und die Klettverschlüsse links und rechts am rückseitigen Teil des Bezugs. Fädeln Sie die Gurtbänder durch die Aussparungen im Bezug. Haken Sie den Bezug unter dem Rand der Sitzschale los.

Ziehen Sie den Bezug nach oben über die Abschrägung, das Schloss und die Kopfstütze, von der Unterseite zur Oberseite.



Zum Anbringen des Bezugs gehen Sie einfach in umgekehrter Reihenfolge wie beim Abnehmen vor.

Achten Sie darauf, dass die Gurtbänder nicht verdrillt werden.

WICHTIG – Der Bezug und die Schulterpolster erfüllen eine Sicherheitsfunktion. Benutzen Sie den Kindersitz **NIEMALS** ohne diese. Setzen Sie die Sicherheit Ihres Kindes nicht durch Verwendung anderer Ersatzbezug-Fabrikate aufs Spiel – diese könnten dazu führen, dass der Kindersitz Ihr Kind nicht mehr so schützt, wie er sollte.

Ersatzbezüge erhalten Sie bei Ihrem Britax-Fachhändler, oder wenden Sie sich an die Britax-Kundendienstabteilung unter Tel. **+46 8564 841 00**.

Garantie

Alle Britax-Produkte werden sorgfältig konstruiert, gefertigt und geprüft. Sollte dieses Produkt sich jedoch innerhalb von 24 Monaten ab dem Kauf aufgrund eines Material- oder Fertigungsfehlers als fehlerhaft erweisen, bringen Sie es bitte dahin zurück, wo Sie es gekauft haben. Wir werden es dann nach unserem Ermessen entweder kostenlos reparieren oder durch ein gleiches oder ein ähnliches Produkt ersetzen.

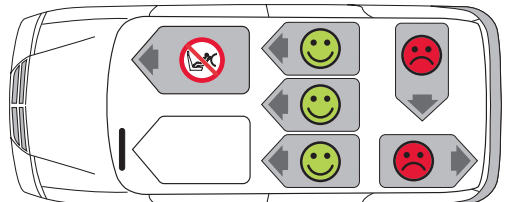
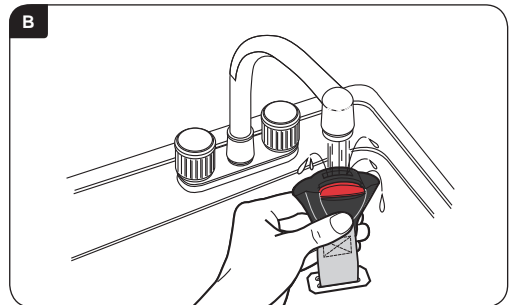
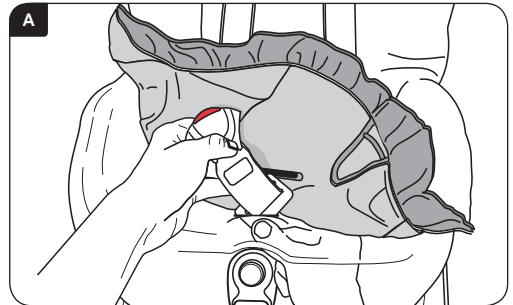
Um die Garantie geltend zu machen, ist ein Kaufnachweis erforderlich. Wir empfehlen Ihnen, Ihre Quittung zu behalten und sie in diese Gebrauchsanleitung einzulegen und im Sitz aufzubewahren.

Britax übernimmt keine Haftung für durch Missbrauch, falschen Gebrauch oder Fahrlässigkeit verursachte Beschädigungen. Diese Garantie ist nicht übertragbar und gilt deshalb nicht für Second-Hand-Produkte.

Ihre gesetzlichen Rechte werden durch diese Garantie nicht beeinträchtigt.

Im Zweifelsfall

Nicht alle Kindersitze passen in alle Autos. Zwecks Beratung bezüglich der Eignung dieser Schutzeinrichtung für Ihr Auto gehen Sie bitte auf unsere Website unter www.britax.eu, rufen Sie unser Kundendienst-Beratungstelefon unter **+46 8564 841 00** an oder senden Sie uns eine E-Mail an helpline@uk.britaxeurope.com.



Vorsicht!

9–25 kg Gruppe 1–2 (ungefähres Alter 9 Monate – 6 Jahre)



HÖCHSTE GEFAHR!

Verwenden Sie einen rückwärtsgerichteten Kindersitz **NIEMALS** auf einem mit einem aktiven Airbag ausgerüsteten Sitz.

Verwenden Sie einen in Fahrtrichtung weisenden Kindersitz **NICHT** auf einem mit einem aktiven Airbag ausgerüsteten Sitz, außer wenn der Hersteller Ihres Fahrzeugs bestätigt, dass dies sicher ist.

Verwenden Sie den Kindersitz **NICHT** auf seitwärts- oder rückwärtsgerichteten Autositzen.

Verwenden Sie **NICHT** Gegenstände wie ein Kissen oder einen Mantel, um den Kindersitz auf dem Autositz zu erhöhen. Bei einem Unfall wären der Kindersitz und Ihre Autogurte dann nicht in der Lage, Ihr Kind so gut zu schützen, wie sie sollten.

Verwenden Sie den Kindersitz **NICHT** im Haushalt. Er ist nicht für einen Einsatz im Haushalt ausgelegt und sollte nur in Ihrem Auto benutzt werden.

Versuchen Sie **NICHT**, irgendeinen Teil des Kindersitzes auseinanderzunehmen, zu verändern oder etwas hinzuzufügen oder die Art und Weise, auf welche dessen Gurt oder Ihre Autogurte gefertigt oder benutzt werden, zu ändern. Die behördliche Zulassung verliert ihre Gültigkeit, wenn Veränderungen vorgenommen werden. Am Kindersitz dürfen **KEINE** Veränderungen vorgenommen werden, außer durch den Hersteller.

Lassen Sie Kinder **NICHT** allein in Ihrem Auto, auch nicht für kurze Zeit.

Lassen Sie **KEINE** losen Gegenstände wie Gepäck oder Bücher hinten in Ihrem Auto liegen. Diese müssen richtig gesichert werden, denn wenn Sie Ihr Fahrzeug plötzlich zum Stehen bringen müssen, bleiben lose Gegenstände in Bewegung und können dann schwere Verletzungen verursachen. Schwere und große lose Gegenstände stellen eine besonders große Gefahr dar.

Lassen Sie umlegbare Sitzlehnen **NICHT** uneingerastet. Wenn Sie Ihr Fahrzeug plötzlich zum Stehen bringen müssen, könnte eine lose Sitzlehne Ihr Kind verletzen.

Erlauben Sie Kindern **NICHT**, mit dem Kindersitz zu spielen oder ihn zu verstellen.

Bewahren Sie diese Gebrauchsanleitung im Gebrauchsanleitungsfach auf.

Decken Sie den Kindersitz ab, wenn Sie Ihr Auto in direktem Sonnenlicht stehenlassen. In der Sonne können Teile des Sitzes so heiß werden, dass man sie nicht mehr anfassen kann, und kann der Bezug ausbleichen.

Achten Sie darauf, dass der Kindersitz nicht von einer umlegbaren Sitzlehne oder in der Tür Ihres Autos eingeklemmt wird.

Achten Sie darauf, dass Sie vor jeder Fahrt den Gurt entsprechend der Kleidung, die Ihr Kind trägt, einstellen – ein bei Winterkleidung richtig sitzender Gurt ist für ein Sommerkleidung tragendes Kind möglicherweise zu locker.

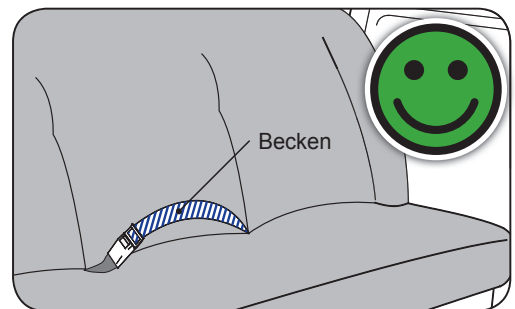
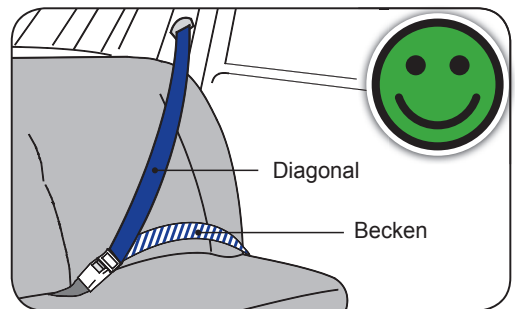
Lagern Sie den Kindersitz an einem sicheren Ort, wenn er nicht benutzt wird. Legen Sie keine schweren Gegenstände darauf ab und lagern Sie ihn nicht in der Nähe direkter Wärmequellen oder in direktem Sonnenlicht.

Der Kindersitz muss stets gesichert sein, auch wenn er von Ihrem Kind nicht benutzt wird.

Achten Sie darauf, dass alle Personen im Fahrzeug angeschnallt sind.

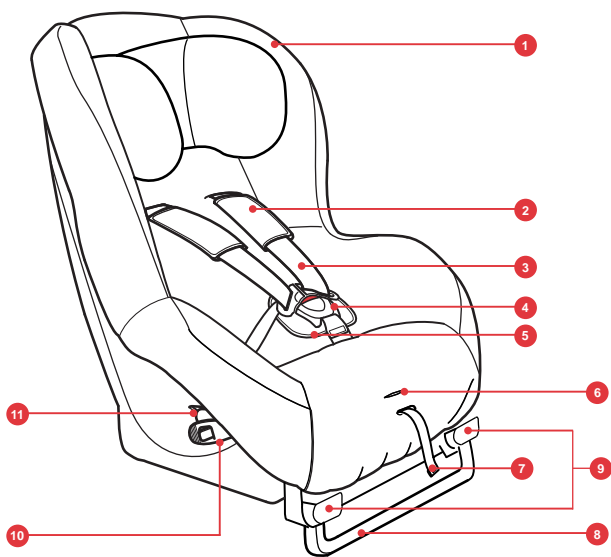
Britax schenkt dem Kontakt zwischen Autokindersitzen und Autositzen auf allen Stufen der Entwicklung neuer Produkte Beachtung, übernimmt aber keine Haftung für etwaige Beschädigungen an Autositzen oder Autogurten.

WICHTIG – Der Kindersitz eignet sich ausschließlich zur Verwendung in den aufgeführten Fahrzeugen (siehe Liste zugelassener Fahrzeuge) und darf **NUR** mit einem Becken- oder einem Becken- und Diagonalgurt (zugelassen gemäß UN/ECE-Regelung Nr. 16 oder anderen entsprechenden Normen) benutzt werden.

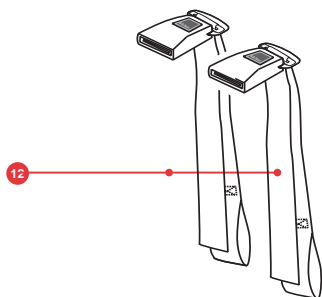


Überblick über Ihren neuen Kindersitz

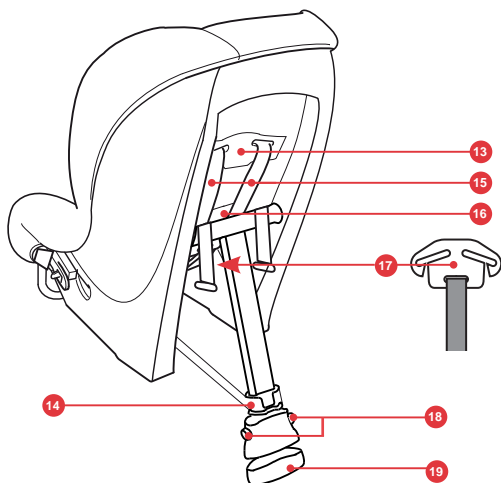
9–25 kg Gruppe 1–2 (ungefähres Alter 9 Monate – 6 Jahre)



1. Sitzbezug
2. Schulterpolster
3. Gurtbänder
4. Gurtschloss
5. Komfortpolster
6. Gurtverstelltaste
7. Gurtverstellband
8. Stützbein
9. Stützbein-Verstelltasten
10. Fixierarm
11. Gurtführungsschlitz

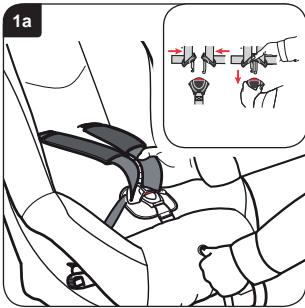


12. Haltegurte
13. Verstellplatte
14. Fußstützenhaltegurt
15. Schultergurtschlitz
16. Gebrauchsanleitungsfach (nicht gezeigt)
17. Verbindungsteil (verdeckt)
18. Fußstützen-Entriegelungstasten
19. Fußstütze



1. Einstellen des Kindersitzes auf das Gewicht Ihres Kindes

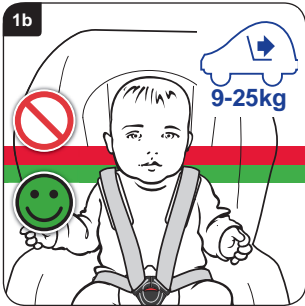
WICHTIG - Dieser Kindersitz wurde so konstruiert, dass er sicher und unabhängig von weiteren externen Schutzeinrichtungen funktioniert.



Einstellen des Gurts

Drücken Sie die Gurtriegelungstaste und halten Sie diese gedrückt, und ziehen Sie dann, mit Ihrer Hand unter den Brustpolstern (**Bild 1a**) **BEIDE** Schultergurte, so weit es geht, nach vorn.

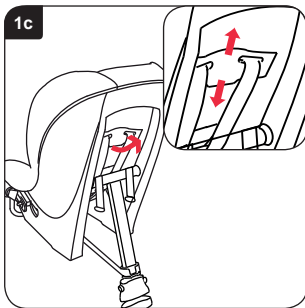
Öffnen Sie das Schloss durch Drücken der roten Gurtschlosstaste. Legen Sie den Gurt um Ihr Kind. Zum Schließen des Schlosses führen Sie zuerst die zwei oberen Abschnitte zusammen (**eingesetztes Bild**), und dann drücken Sie diese fest in den unteren Abschnitt, bis Sie ein deutliches Klicken hören. Ziehen Sie den Gurt leicht nach oben, um die Beckengurte zu straffen. Ziehen Sie das Verstellband nach vorn und achten Sie dabei darauf, dass der Gurt bequem, aber **FEST** um Ihr Kind sitzt. Achten Sie darauf, dass die Gurtbänder nicht verdreht werden.



WICHTIG – Sie müssen die Höhe der Schultergurte auf die richtige Position für Ihr Kind einstellen, **BEVOR** Sie den Kindersitz in ein Auto einbauen. Die Schulterpolster müssen hoch auf den Schultern des Kindes sitzen, wie in **Bild 1b** gezeigt.

Die Schultergurte **MÜSSEN** so eingestellt werden, dass sie waagrecht verlaufen oder knapp unterhalb der Schultern Ihres Kindes liegen. Im Zweifelsfall besser knapp unterhalb der Schultern als darüber (**Bild 1b**).

Wenn Sie die obersten Schlitze erreicht haben, kann Ihr Kind den Sitz noch solange weiter benutzen, bis seine Augenhöhe das obere Ende der Sitzschale übersteigt.

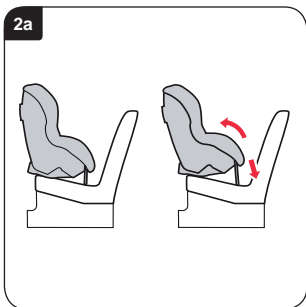


Einstellen der Kopfstütze

Ziehen Sie die Verstellplatte nach oben und stellen Sie Kopfstütze ein, indem Sie die Verstellplatte nach oben oder nach unten verschieben (**Bild 1c**). Achten Sie darauf, dass die Verstellplatte in der gewünschten Position einrastet.

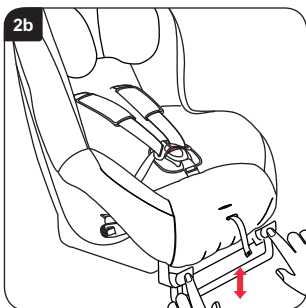


2. Einbauen Ihres Kindersitzes (rückwärtsgerichtet) auf einem äußeren Rücksitz

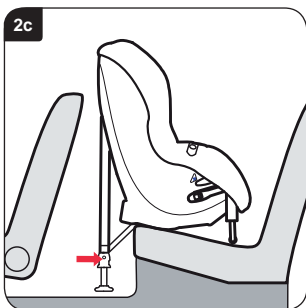


WICHTIG – Der Kindersitz kann entweder mit einem Becken- oder mit einem Becken- und Diagonalgurt benutzt werden.

Der Kindersitz hat ein verstellbares Stützbein (**Bild 2a**). Je kleiner das Kind, desto zurückgelehnter muss der Sitz sein.

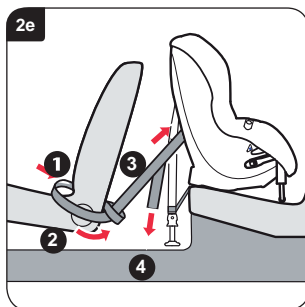
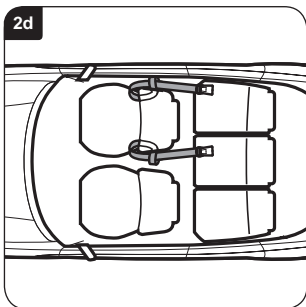


Je größer das Kind, desto aufrechter muss der Sitz sein. Zum Ändern der Position (wenn erforderlich) ziehen Sie das Stützbein heraus, bis es in der gewünschten Position einrastet. Zum Einschieben des Stützbeins drücken Sie die zwei Stützbein-Verstelltasten und ziehen Sie dann das Stützbein nach oben (**Bild 2b**). Achten Sie darauf, dass das Stützbein fest einrastet.

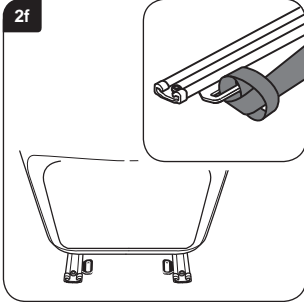


Stellen Sie den Kindersitz rückwärtsgerichtet auf den Autositz und befolgen Sie die nachstehenden Installationsanweisungen einschließlich der Anweisungen zum Spannen des unteren Haltegurts gegen den richtig eingestellten Stützfuß – dieser muss am Stützfuß anliegen. Falls der Kindersitz den Vordersitz berührt, können Sie ein Tuch dazwischen legen, um Druckstellen zu vermeiden (**Bild 2c**).

Fahren Sie die Fußstütze durch Drücken der zwei Entriegelungstasten ganz aus. Achten Sie darauf, dass die Fußstützenhaltergurt-Haken in Fahrtrichtung weisen und dass die Gurte nicht verdreht sind. Lassen Sie die Fußstütze herunter und stellen Sie die Höhe so ein, dass sie nicht mehr als ungefähr 30 mm über dem Boden hängt (**Bild 2c**). Verwenden Sie das auf der Rückseite dieser Gebrauchsanleitung abgedruckte Lineal, um den richtigen Abstand zwischen der Fußstütze und dem Boden zu erhalten.

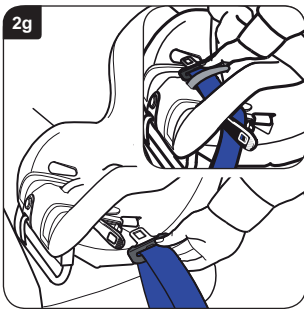


Schieben Sie die Schlaufenenden der Haltegurte wie gezeigt zwischen den Vordersitz und die Rückseite (**Bild 2d & 1 Bild 2e**). Legen Sie die Schlössenden der Haltegurte um die Außenseite des Autositzes und führen Sie sie durch die Schlaufen **2**. Klinken Sie die Schlössenden in die Halterungen an der Rückseite des Kindersitzes ein **3**. Straffen Sie die Haltegurte vorläufig, indem Sie die losen Enden nach unten ziehen **4**.



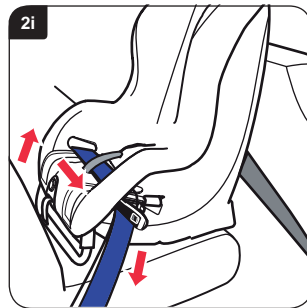
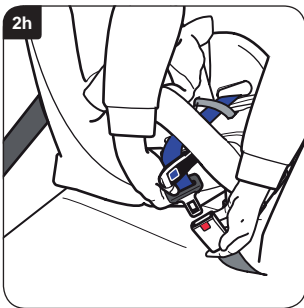
Wenn Ihr Auto mit einer Schienenschlaufe auf den Sitzschienen ausgestattet ist, können alternativ diese verwendet werden (**siehe Einzelheit 2f**).

WICHTIG – Bauen Sie die Haltegurte NICHT mit Hilfe der Gepäckschlaufen ein.




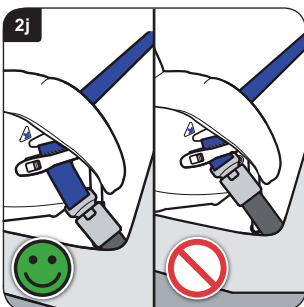
Ziehen Sie genügend Becken- und Diagonalgurt heraus (ca. 600–900 mm). Öffnen Sie den Fixierarm auf der dem Autogurtschloss gegenüberliegenden Seite. Ziehen Sie den Kindersitzbezug zurück, um den Schrittgurt freizulegen. Führen Sie den Gurt durch die Fixier-Gurfführung und den Sitzschalenschlitz (**Bild 2g**) nach oben zur Oberseite des Sitzunterteils, hinter den Schrittgurt (**eingesetztes Bild**) und nach unten durch den Schlitz auf der anderen Seite des Kindersitzes.

Öffnen Sie den anderen Fixierarm, führen Sie den Autogurt unter den Fixierarm und stecken Sie die Zunge in das Schloss (**Bild 2h**).

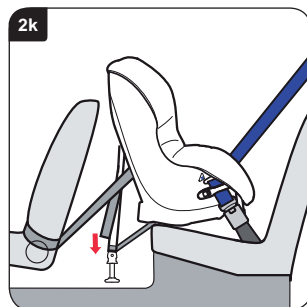


Ziehen Sie den gesamten schlaffen Autogurt durch den Kindersitz und achten Sie dabei darauf, dass der Autogurt nicht verdreht wird (**Bild 2i**). Wenn der Gurt so eng wie möglich anliegt, schließen Sie die Fixierarme auf **BEIDEN** Seiten des Sitzes und achten Sie darauf, dass sie in Position klicken.

Wenn das Schloss sich jetzt in der durch  als falsch gekennzeichneten Position befindet und der Autogurt nicht richtig gestrafft werden kann (**Bild 2j**), probieren Sie eine andere Sitzposition im Auto aus.



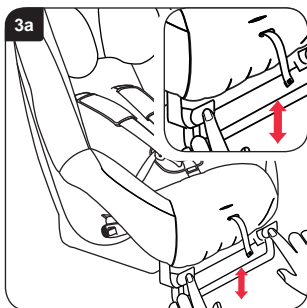
Zuletzt straffen Sie die Haltegurte, indem Sie die losen Enden nach unten ziehen (**Bild 2k**), bis die Fußstütze den Boden berührt. Die Fußstütze muss auf festem Boden stehen – nicht auf Deckeln von Aufbewahrungskästen oder dergleichen.



Nachdem er fest angegurtet ist, prüfen Sie den Kindersitz, indem Sie versuchen, ihn vor und zurück und von links nach rechts und umgekehrt zu bewegen. Wenn er Ihnen lose erscheint, müssen Sie ihn neu einbauen, bis er fest installiert ist.

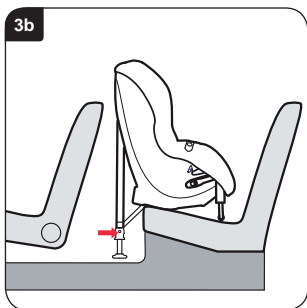
Falls der Sitz nun den Vordersitz berührt, können Sie zu dessen Schutz ein Tuch dazwischen legen, um Druckstellen zu vermeiden.

3. Einbauen Ihres Kindersitzes (rückwärtsgerichtet) auf dem mittleren Rücksitz



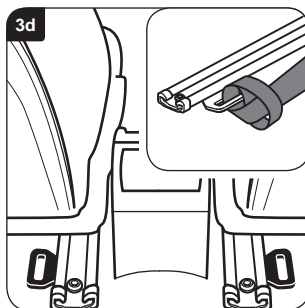
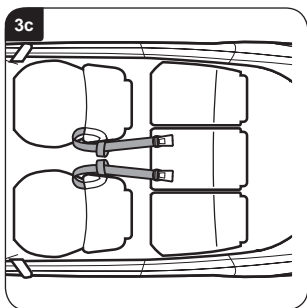
WICHTIG – Der Kindersitz kann entweder mit einem Becken- oder mit einem Becken- und Diagonalgurt benutzt werden.

Je größer das Kind, desto aufrechter muss der Sitz sein. Zum Ändern der Position (wenn erforderlich) ziehen Sie das Stützbein heraus, bis es in der gewünschten Position einrastet. Zum Einschieben des Stützbeins drücken Sie die zwei Stützbein-Verstelltasten und ziehen Sie dann das Stützbein nach oben (**Bild 3a**). Achten Sie darauf, dass das Stützbein fest einrastet.



Stellen Sie den Kindersitz rückwärtsgerichtet auf den Autositz, mit mittig zwischen dem Fahrer- und dem Beifahrersitz positionierter Rückseite des Kindersitzes.

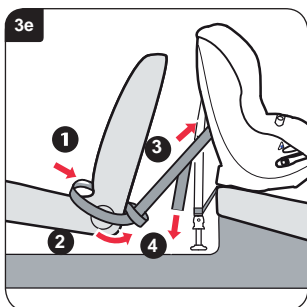
Fahren Sie die Fußstütze durch Drücken der zwei Entriegelungstasten ganz aus. Achten Sie darauf, dass die Fußstützenhaltergurt-Haken in Fahrtrichtung weisen und dass die Gurte nicht verdreht sind. Lassen Sie die Fußstütze herunter und stellen Sie die Höhe so ein, dass sie nicht mehr als ungefähr 30 mm über dem Boden hängt (**Bild 3b**). Verwenden Sie das auf der Rückseite dieser Gebrauchsanleitung abgedruckte Lineal, um den richtigen Abstand zwischen der Fußstütze und dem Boden zu erhalten.



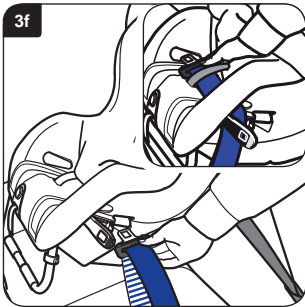
Schlingen Sie einen Haltegurt um den Fahrer- und den Beifahrersitz, wie in **Bild 3c** gezeigt.

Wenn Ihr Auto mit einer Schienenschlaufe auf den Sitzschienen ausgestattet ist, können alternativ diese verwendet werden (**siehe Einzelheit 3d**).

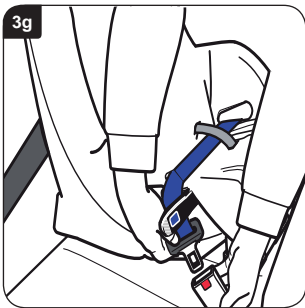
WICHTIG – Bauen Sie die Haltegurte NICHT mit Hilfe der Gepäckschlaufen ein.



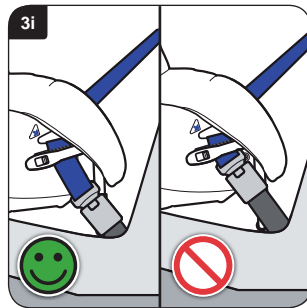
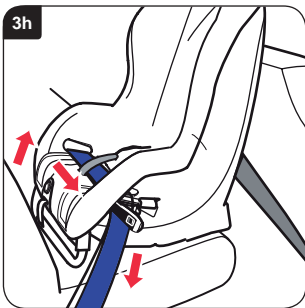
Schieben Sie die Schlaufenenden der Haltegurte wie gezeigt zwischen den Vordersitz und die Rückseite (**Bild 2d & 1 Bild 2e**). Legen Sie die Schlossenenden der Haltegurte um die Außenseite des Autositzes und führen Sie sie durch die Schlaufen **2**. Klinken Sie die Schlossenenden in die Halterungen an der Rückseite des Kindersitzes ein **3**. Straffen Sie die Haltegurte vorläufig, indem Sie die losen Enden nach unten ziehen **4**.




Ziehen Sie genügend Becken- und Diagonalgurt heraus (ca. 600–900 mm). Öffnen Sie den Fixierarm auf der dem Autogurtschloss gegenüberliegenden Seite. Ziehen Sie den Kindersitzbezug zurück, um den Schrittgurt freizulegen. Führen Sie den Gurt durch die Fixier-Gurtführung und den Sitzschalenschlitz (**Bild 3f**) nach oben zur Oberseite des Sitzunterteils, hinter den Schrittgurt (**eingesetztes Bild**) und nach unten durch den Schlitz auf der anderen Seite des Kindersitzes.

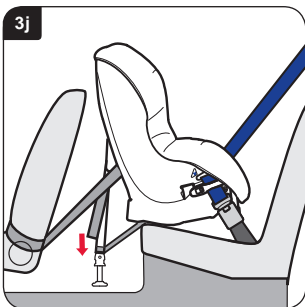


Öffnen Sie den anderen Fixierarm, führen Sie den Autogurt unter den Fixierarm und stecken Sie die Zunge in das Schloss (**Bild 3g**).



Ziehen Sie den gesamten schlaffen Autogurt durch den Kindersitz und achten Sie dabei darauf, dass der Autogurt nicht verdreht wird (**Bild 3h**). Wenn der Gurt so eng wie möglich anliegt, schließen Sie die Fixierarme auf **BEIDEN** Seiten des Sitzes und achten Sie darauf, dass sie in Position klicken.

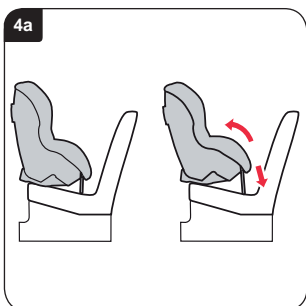
Wenn das Schloss sich jetzt in der durch  als falsch gekennzeichneten Position befindet und der Autogurt nicht richtig gestrafft werden kann (**Bild 3i**), probieren Sie eine andere Sitzposition im Auto aus.



Zuletzt straffen Sie die Haltegurte, indem Sie die losen Enden nach unten ziehen (**Bild 3j**), bis die Fußstütze den Boden berührt. Die Fußstütze muss auf festem Boden stehen – nicht auf Deckeln von Aufbewahrungskästen oder dergleichen.

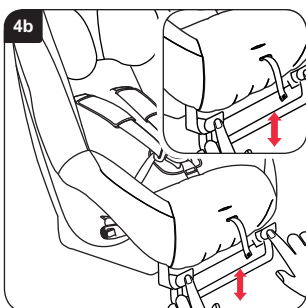
Nachdem er fest angegurtet ist, prüfen Sie den Kindersitz, indem Sie versuchen, ihn vor und zurück und von links nach rechts und umgekehrt zu bewegen. Wenn er Ihnen lose erscheint, müssen Sie ihn neu einbauen, bis er fest installiert ist.

4. Einbauen Ihres Kindersitzes (rückwärtsgerichtet) auf dem Vordersitz



WICHTIG – Der Kindersitz darf **NUR** mit einem Becken- und Diagonalgurt benutzt werden.

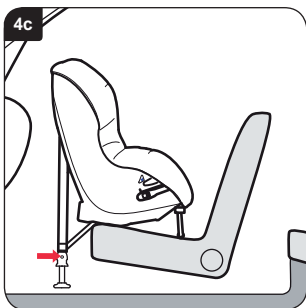
Der Kindersitz hat ein verstellbares Stützbein (**Bild 4a**). Je kleiner das Kind, desto zurückgelehnter muss der Sitz sein. Je größer das Kind, desto aufrechter muss der Sitz sein.



Je größer das Kind, desto aufrechter muss der Sitz sein. Zum Ändern der Position (wenn erforderlich) ziehen Sie das Stützbein heraus, bis es in der gewünschten Position einrastet. Zum Einschieben des Stützbeins drücken Sie die zwei Stützbein-Verstellasten und ziehen Sie dann das Stützbein nach oben (**Bild 4b**). Achten Sie darauf, dass das Stützbein fest einrastet.

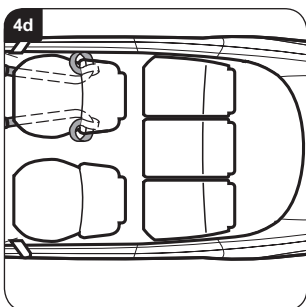
Schieben Sie den Vordersitz nach hinten, damit er den Kindersitz aufnehmen kann, und achten Sie dabei darauf, dass es einem Fahrzeuginsassen direkt dahinter noch möglich ist, in einer bequemen Position zu sitzen.

Stellen Sie den Kindersitz rückwärtsgerichtet auf den Autositz und befolgen Sie die nachstehenden Installationsanweisungen einschließlich der Anweisungen zum Spannen des unteren Haltegurts gegen den richtig eingestellten Stützfuß – dieser muss am Stützfuß anliegen. Falls der Kindersitz die Armaturentafel berührt, können Sie ein Tuch dazwischen legen, um Druckstellen zu vermeiden.

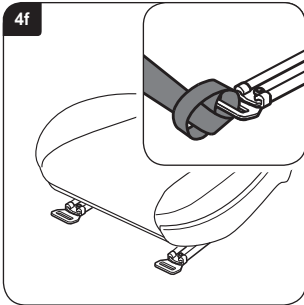


Stellen Sie den Kindersitz rückwärtsgerichtet auf und drücken Sie ihn fest in den Autositz (**Bild 4c**).

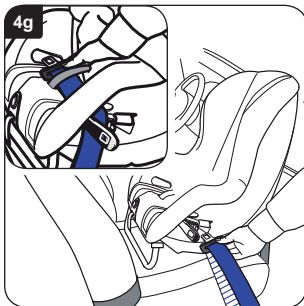
Fahren Sie die Fußstütze durch Drücken der zwei Entriegelungstasten ganz aus. Achten Sie darauf, dass die Fußstützenhaltegurte-Haken in Fahrtrichtung weisen und dass die Gurte nicht verdreht sind. Lassen Sie die Fußstütze herunter und stellen Sie die Höhe so ein, dass sie nicht mehr als ungefähr 30 mm über dem Boden hängt (**Bild 4c**). Verwenden Sie das auf der Rückseite dieser Gebrauchsanleitung abgedruckte Lineal, um den richtigen Abstand zwischen der Fußstütze und dem Boden zu erhalten.



Schieben Sie die Schlaufenenden der Haltegurte wie gezeigt zwischen den Vordersitz und die Rückseite (**Bild 2d & 1 Bild 2e**). Legen Sie die Schloßenden der Haltegurte um die Außenseite des Autositzes und führen Sie sie durch die Schlaufen **2**. Klinken Sie die Schloßenden in die Halterungen an der Rückseite des Kindersitzes ein **3**. Straffen Sie die Haltegurte vorläufig, indem Sie die losen Enden nach unten ziehen **4**.

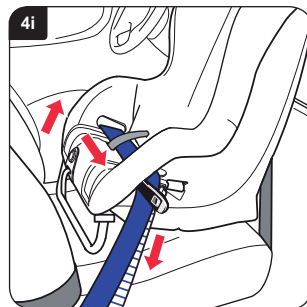
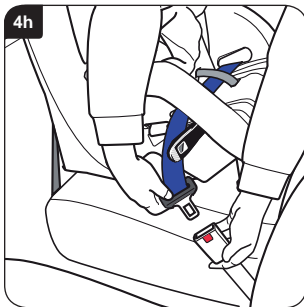


Schieben Sie die Schlaufenenden der Haltegurte zwischen den Vordersitz und die Rückseite, **1** wie in **Bild 4d** gezeigt. Legen Sie die Schlossenenden der Haltegurte um die Außenseite des Autositzes und führen Sie sie durch die Schlaufen **2**. Schieben Sie die Schlossenenden unter den Sitz. Lassen Sie die Schösser der Haltegurte auf den Zungen an den Seiten des Kindersitzes einschnappen **3**. Straffen Sie die Haltegurte vorläufig, indem Sie die losen Enden nach unten ziehen **4**.




Ziehen Sie genügend Becken- und Diagonalgurt heraus (ca. 600–900 mm). Öffnen Sie den Fixierarm auf der dem Autogurtschloss gegenüberliegenden Seite. Ziehen Sie den Kindersitzbezug zurück, um den Schrittgurt freizulegen. Führen Sie den Gurt durch die Fixier-Gurtführung und den Sitzschalenschlitz (**Bild 4g**) nach oben zur Oberseite des Sitzunterteils, hinter den Schrittgurt (**eingesetztes Bild**) und nach unten durch den Schlitz auf der anderen Seite des Kindersitzes.

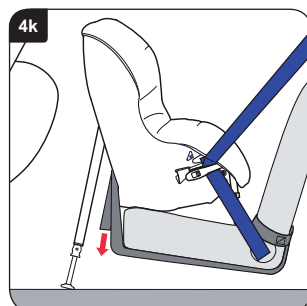
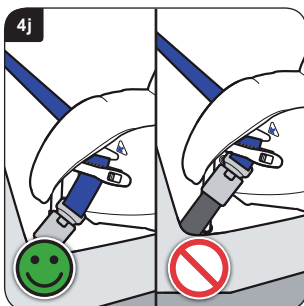
Öffnen Sie den anderen Fixierarm, führen Sie den Autogurt unter den Fixierarm und stecken Sie die Zunge in das Schloss (**Bild 4h**).



Ziehen Sie den gesamten schlaffen Autogurt durch den Kindersitz und achten Sie dabei darauf, dass der Autogurt nicht verdreht wird (**Bild 4i**). Wenn der Gurt so eng wie möglich anliegt, schließen Sie die Fixierarme auf **BEIDEN** Seiten des Sitzes und achten Sie darauf, dass sie in Position klicken.

Wenn das Schloss sich jetzt in der durch  als falsch gekennzeichneten Position befindet und der Autogurt nicht richtig gestrafft werden kann (**Bild 4j**), probieren Sie eine andere Sitzposition im Auto aus.

Zuletzt straffen Sie die Haltegurte, indem Sie die losen Enden nach unten ziehen (**Bild 4k**), bis die Fußstütze den Boden berührt. Die Fußstütze muss auf festem Boden stehen – nicht auf Deckeln von Aufbewahrungskästen oder dergleichen.



Nachdem er fest angegurtet ist, prüfen Sie den Kindersitz, indem Sie versuchen, ihn vor und zurück und von links nach rechts und umgekehrt zu bewegen. Wenn er Ihnen lose erscheint, müssen Sie ihn neu einbauen, bis er fest installiert ist.

Falls der Sitz nun die Armaturentafel berührt, können Sie zu deren Schutz ein Tuch dazwischen legen, um Druckstellen zu vermeiden.



Следует четко и аккуратно выполнять требования данного руководства. Неправильная установка кресла или пристегивание ребенка подвергают его и других пассажиров риску получения серьезных травм в случае аварии.

ДО начала установки автомобильного детского сиденья внимательно изучите данное руководство.

Britax рекомендует не покупать и не продавать бывшие в употреблении детские кресла. Пожалуйста, по завершении эксплуатации изделия следуйте соответствующим нормам по его утилизации. Не продавайте и не передавайте его другим лицам.

После аварии детское сиденье и ремни безопасности автомобиля необходимо заменить. Несмотря на то что они могут казаться целыми, в случае другой аварии старое сиденье и ремни безопасности могут не защитить вашего ребенка должным образом.

Детские сиденья не оснащаются системами защиты от отстегивания

Систему ремней безопасности невозможно сделать полностью недоступной для детей и в то же время соответствующей требованиям Европейского стандарта ECE R44. Каждый раз необходимо должным образом натягивать и регулировать ремни, а детям необходимо давать строгий наказ постоянно оставаться пристегнутыми.

Уход за детским сиденьем

В застегивки ремней могут попасть жидкость или кусочки еды. Это может привести к нарушению работоспособности механизма защелкивания. Тщательно промойте в теплой водой (**рис. А и В**).

Чистка чехла

Информацию о чистке см. на этикетках чехла.

ЗАПРЕЩАЕТСЯ сушка чехла в сушильной машине – только легкий отжим и естественная сушка.

Чистка ремней и корпуса сиденья

Чистить разрешается **ТОЛЬКО** пропитанной мылом губкой и теплой водой.

При чистке **ЗАПРЕЩАЕТСЯ** отсоединять либо предпринимать попытки отсоединения любых частей ремней или сиденья.

ЗАПРЕЩАЕТСЯ применять растворители, детергенты и жидкие моющие средства, так как это может повредить ремни или сиденье.

ЗАПРЕЩАЕТСЯ смазывать части сиденья.

Снятие и установка чехла

Одной рукой нажмите и удерживайте кнопку отсоединения ремней, а второй, взявшись за бретельки под грудными подкладками (**рис. 1а**), максимально вытяните ОБА плечевых ремня безопасности. После этого отсоедините застежку ремня (нажав красную кнопку отсоединения). Снимите чехол подголовника.

Отсоедините застежку-«липучку» на перемещаемой прокладке и снимите ее. Откройте замки и расстегните застежку-«липучку» слева и справа обратной стороны чехла. Проденьте ремни безопасности через прорези в чехле. Отстегните чехол от края корпуса сиденья.

Потяните чехол через фаску, застежки и подголовник.



Для обратной установки чехла следует выполнить данные операции в обратном порядке.

Убедитесь, что ремни не перекрутились.

ВАЖНО! Чехол и плечевые прокладки являются компонентами системы обеспечения безопасности. **ЗАПРЕЩАЕТСЯ** перевозить детей в сиденье без данных частей. Не подвергайте своего ребенка риску, применяя другие чехлы. Это может значительно снизить степень защиты находящегося в сиденье ребенка.

Запасной чехол следует приобретать у представителя Britax либо заказать в отделе обслуживания клиентов Britax по телефону +46 8564 841 00.

Гарантия

Все изделия Britax соответствуют нормам проектирования, производства и проверки. Однако если в течение 24 месяцев со дня покупки будет обнаружен какой-либо дефект (поврежденный материал либо производственный брак), покупателю следует вернуть изделие своему непосредственному продавцу. В этом случае продавец, на свое усмотрение, обеспечит либо бесплатный ремонт, либо замену изделия на аналогичное.

Для выполнения гарантийных обязательств обязательно предоставление подтверждения покупки. Рекомендуем сохранить чек, прикрепить его к инструкции и хранить вместе с руководством в сиденье.

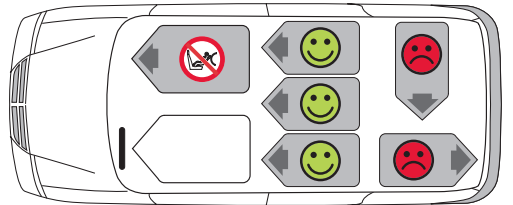
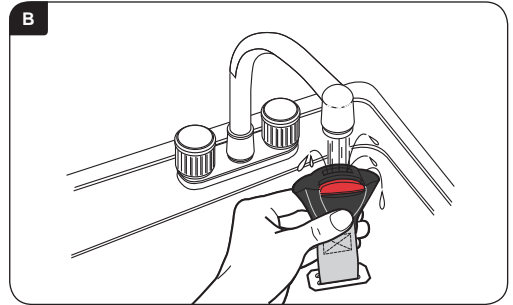
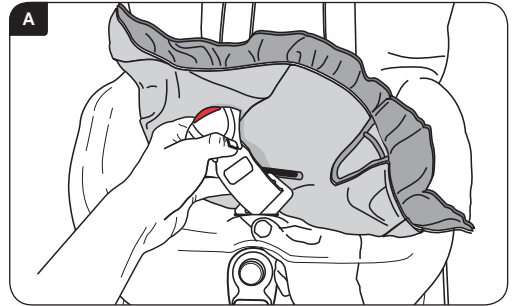
Компания Britax не несет ответственности за повреждение изделия в результате неправильной или небрежной эксплуатации.

Данная гарантия не является переходящей, поэтому не применима к бывшим в употреблении изделиям.

Данная гарантия не затрагивает ваши законные права.

При возникновении вопросов

Не каждое сиденье подходит к любому автомобилю. Для получения информации о возможности использования сиденья с вашим автомобилем обратитесь на веб-сайт по адресу www.britax.eu либо в отдел обслуживания клиентов по телефону +46 8564 841 00 или электронной почте helpline@uk.britaxeurope.com.



Предупреждение

9–25 кг, группа 1-2 (средний возраст от 9 месяцев до 6 лет)



ВЫСОКАЯ ОПАСНОСТЬ!

ЗАПРЕЩАЕТСЯ устанавливать детское сиденье против движения на пассажирском сидении, оснащённом активными подушками безопасности.

ЗАПРЕЩАЕТСЯ устанавливать детское сиденье по ходу движения на пассажирском сидении, оснащённом активными подушками безопасности, если это не разрешено производителем автомобиля.

ЗАПРЕЩАЕТСЯ устанавливать детское кресло на сиденьях автомобиля, направленных вбок или назад.

ЗАПРЕЩАЕТСЯ приподнимать детское сиденье над сиденьем автомобиля, например, используя в качестве подкладки подушку либо куртку. В этом случае при аварии сиденье и ремни безопасности не смогут обеспечить ребенку должный уровень безопасности.

ЗАПРЕЩАЕТСЯ использовать детское сиденье дома. Кресло предназначено только для использования в автомобиле.

ЗАПРЕЩАЕТСЯ предпринимать попытки разобрать, модифицировать или добавить детали к конструкции кресла, а также изменить принцип работы ремней кресла или автомобиля. В случае внесения каких-либо изменений официальное разрешение к эксплуатации утрачивает свою силу. **ЗАПРЕЩАЮТСЯ** любые изменения в конструкции детского сиденья, если они не выполнены самим производителем.

ЗАПРЕЩАЕТСЯ оставлять детей в автомобиле даже на короткое время.

ЗАПРЕЩАЕТСЯ оставлять плохо закрепленные предметы, такие как сумки или книги, в задней части автомобиля. Все должно быть надежно закреплено, так как при резком торможении незакрепленные предметы могут сместиться и травмировать ребенка. Особое внимание следует уделять большим и тяжелым плохо закрепленным предметам, так как они представляют собой источники повышенной опасности.

ЗАПРЕЩАЕТСЯ оставлять складные пассажирские кресла разблокированными. При резком торможении незакрепленное кресло может нанести ребенку травму.

ЗАПРЕЩАЕТСЯ разрешать детям играть с сиденьем и его регулировками.

ОБЯЗАТЕЛЬНО храните данное руководство в специальном отсеке.

ОБЯЗАТЕЛЬНО накрывайте кресло, если автомобиль находится под прямыми солнечными лучами. В солнечную погоду крепления могут сильно нагреться, а чехол — выцвететь.

ОБЯЗАТЕЛЬНО убедитесь, что детское сиденье не зажато складным пассажирским креслом или дверью автомобиля.

ОБЯЗАТЕЛЬНО перед каждой поездкой убедитесь в правильности регулировок ремней в соответствии с одеждой ребенка – отрегулированные для зимней одежды ремни могут быть слишком свободными для летней одежды.

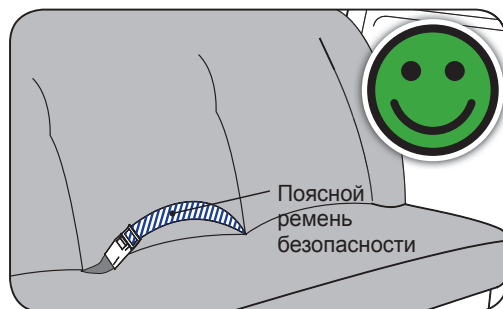
ОБЯЗАТЕЛЬНО храните кресло в безопасном месте в случае его неиспользования. Не ставьте на него тяжелые предметы и храните вдали от источников тепла и прямых солнечных лучей.

ОБЯЗАТЕЛЬНО всегда следите за надежностью крепления сиденья, даже если ребенок не находится в автомобиле.

ОБЯЗАТЕЛЬНО проверяйте, что все находящиеся в автомобиле пассажиры пристегнуты ремнями безопасности.

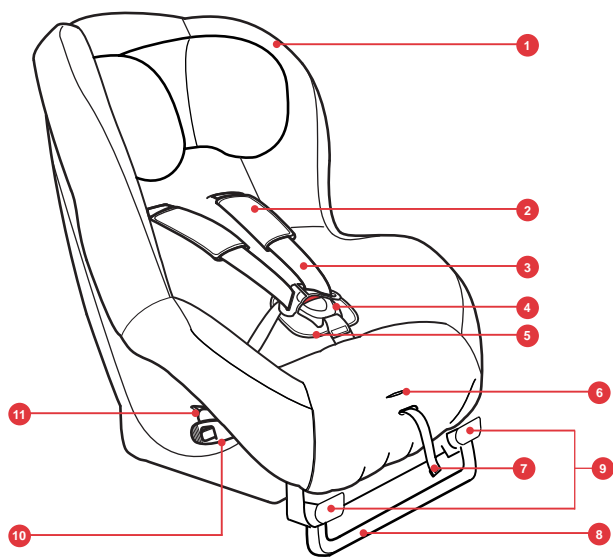
Ввиду того что детское сиденье устанавливается на сиденье автомобиля, а производители автомобилей постоянно изменяют конструкцию сидений, компания Britax не может полностью гарантировать, что ее кресла не нанесут повреждений сиденьям или ремням автомобиля.

ВАЖНО! Детское сиденье разрешается применять только в перечисленных моделях автомобилей (см. перечень утвержденных автомобилей) и ТОЛЬКО с поясными либо с поясно-диагональными ремнями безопасности (разрешено согласно положению 16 стандартов UN/ECE или других соответствующих стандартов).

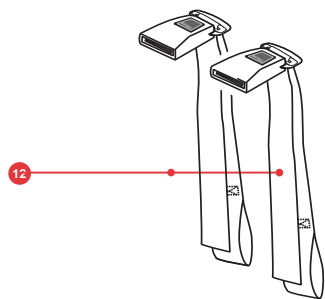


Описание вашего нового детского сиденья

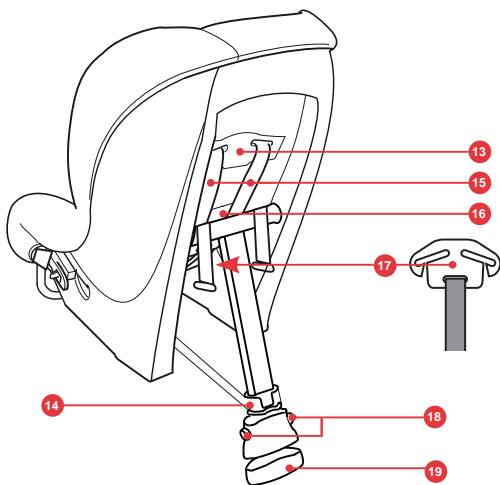
9–25 кг, группа 1-2 (средний возраст от 9 месяцев до 6 лет)



1. Чехол кресла
2. Плечевые прокладки
3. Ремни безопасности
4. Замок ремня безопасности
5. Комфортная подкладка
6. Кнопка регулировки ремней
7. Ремешок для регулировки ремней безопасности
8. Опорная ножка
9. Кнопки регулировки опорной ножки
10. Запорный рычаг
11. Паз для продевания ремня

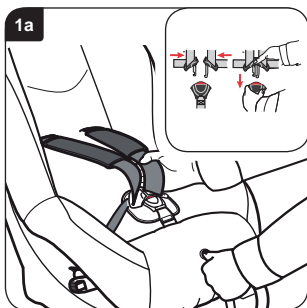


12. Крепежные ремешки
13. Задняя панель
14. Ремень нижней опоры
15. Прорези для плечевых ремней безопасности
16. Отсек для хранения руководства (не показан)
17. Хомут (скрыто)
18. Кнопка разблокировки нижней опоры
19. Нижняя опора



1. Регулировка детского сиденья в соответствии с весом ребенка

ВАЖНО! Конструкция данного детского сиденья разработана для обеспечения безопасности вне зависимости от прочих внешних ограничений.



Регулировка ремней безопасности

Одной рукой нажмите и удерживайте кнопку разблокировки ремня, а второй, взявшись за бретельки под грудными подкладками (**рис. 1а**), максимально вытяните вперед **ОБА** ремня.

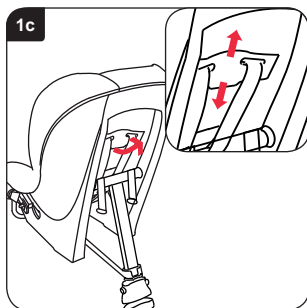
Отстегните замок, нажав красную кнопку разблокировки ремня. Наденьте ремни на ребенка. Чтобы пристегнуть застежку, сначала выровняйте две верхние части (**вкладка**), а затем прижмите к нижней части, пока не услышите щелчок. Аккуратно потяните ремни вверх, чтобы натянуть их. Потяните за регулировочный ремешок и убедитесь, что ребенок пристегнут ремнями удобно и **ПЛОТНО** вокруг тела. Убедитесь, что ремни безопасности не перекрутились.



ВАЖНО! Если потребуется регулировка высоты плечевых ремней под рост ребенка, то делать это следует **ДО** установки кресла в машину. На рисунке (**рис. 1b**) показана высота плечевых подкладок над плечами ребенка.

Плечевые ремни **ДОЛЖНЫ** быть отрегулированы таким образом, чтобы они были на уровне или немного ниже плеч ребенка. Если сомневаетесь, то лучше расположить их немного ниже плеч, чем выше (**рис. 1b**).

По мере роста ребенка, когда для фиксации защиты будут использоваться последние разъемы, креслом можно продолжать пользоваться до тех пор, пока линия глаз ребенка будет находиться выше верхнего края корпуса кресла.

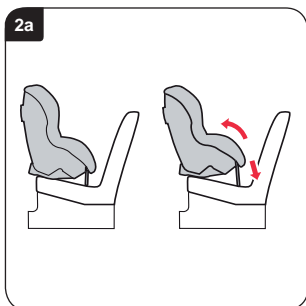


Регулировка подголовника

Для регулировки подголовника потяните заднюю пластину и перемещайте ее выше или ниже (**рис. 1c**). После регулировки убедитесь, что пластина защелкнута на своем месте.

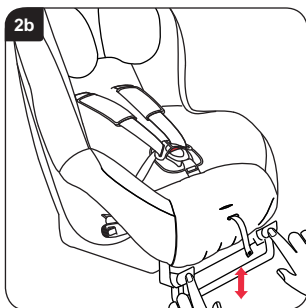


2. Установка детского сиденья (против движения) на заднее сиденье

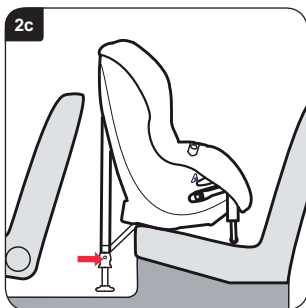


ВАЖНО! Детское сиденье можно использовать как только с поясными, так и с поясными, и с диагональными ремнями безопасности.

В детском кресле предусмотрена регулируемая нижняя опора (**рис. 2а**). Чем меньше ребенок, тем больше следует откидывать сиденье назад.

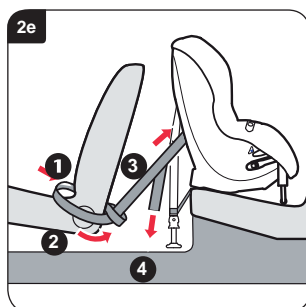
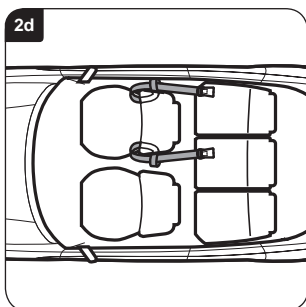


Чем больше ребенок, тем уровень расположения кресла должен быть ближе к вертикальному. Для изменения положения (при необходимости) следует двигать нижнюю опору, пока она не зафиксируется в необходимом положении. Чтобы сдвинуть опору, нажмите две кнопки регулировки опоры и потяните за нее (**рис. 2b**). Убедитесь, что опора зафиксирована.

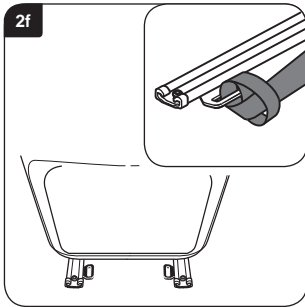


Расположите детское сиденье на сиденье автомобиля против направления движения и следуйте приведенной ниже инструкции по установке, включая указания по натягиванию нижних ремешков по отношению к выровненной надлежащим образом опорной ножке — сиденье должно быть прижато к опорной ножке. Если детское сиденье соприкасается с передним пассажирским сиденьем, между ними можно поместить кусок ткани, чтобы исключить образование вмятин (**рис. 2c**).

Полностью вытяните нижнюю опору, нажав две разъединительные кнопки. Убедитесь, что держатели ремней опоры направлены вперед, а ремни не перекручены. Опустите нижнюю опору и отрегулируйте высоту таким образом, чтобы расстояние от опоры до пола составляло приблизительно 30 мм (**рис. 2c**). Для определения точного расстояния до пола можно использовать линейку на последней странице данного руководства.

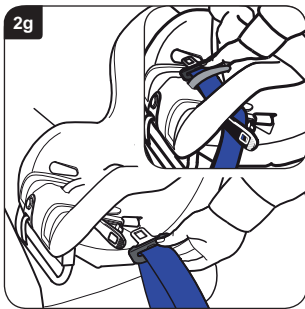


Протяните концы крепежных ремешков с петлями между передним сиденьем автомобиля и обратной стороной детского сиденья, как показано на рисунках (**рис. 2d** и **1 2e**). Протяните концы ремешков с пряжкой вокруг сиденья автомобиля и проденьте их через петли **2**. Закрепите пряжки в фиксаторах на задней стенке детского сиденья **3**. Выполните предварительное натяжение ремешков, потянув вниз за свободные концы **4**.



Если направляющие сидений автомобиля оснащены петлями, то их можно использовать в качестве альтернативы (см. рис. 2f).

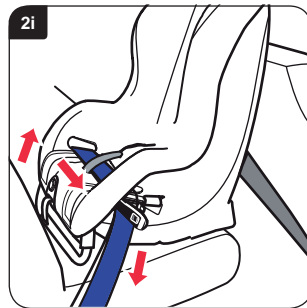
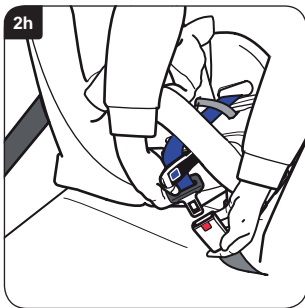
ВАЖНО! Зацепление крепежных ремешков за багажные петли запрещено.



Вытяните поясной и диагональный ремень (приблизительно на 600–900 мм).

Откройте запорный рычаг со стороны напротив застежки ремня. Наклоните детское сиденье назад для доступа к шаговому ремню. Протяните ремень через запорную направляющую и паз в корпусе сиденья (рис. 2g), вверх до края основания сиденья (вставка) и вниз через щель с другой стороны детского сиденья.

Отожмите запорный рычаг, протяните под ним ремень и прикрепите язычок к застежке (рис. 2h).



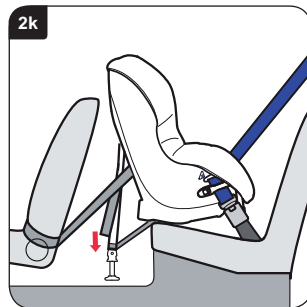
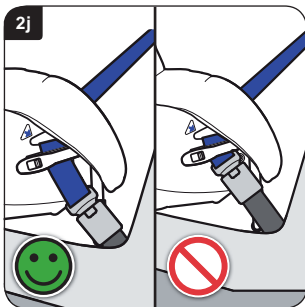
Натяните через детское сиденье все ослабленные ремни, убедившись, что они не перекручены (рис. 2i). Когда ремень будет максимально натянут, запирайте зажимные рычаги с ДВУХ сторон сиденья, убедившись, что они защелкнулись на своем месте.

Если пряжка будет находиться в положении, помеченном как неправильное (⊘), а ремень будет невозможно натянуть (рис. 2j), то следует попробовать установить сиденье в другом месте автомобиля.

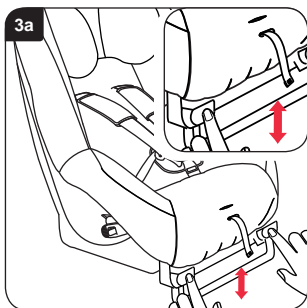
Наконец, натяните крепежные ремешки, потянув вниз за свободные концы (рис. 2k), пока нижняя опора не коснется пола. Нижняя опора должна находиться на прочном основании — крышки ящиков и другие подобные предметы в качестве основания использовать запрещается.

После того как сиденье надежно закреплено, следует проверить прочность крепления, пошатая его в разные стороны. Если прочность недостаточна, следует повторить процедуру установки.

В случае, если детское сиденье после этого будет соприкасаться с передним сиденьем, можно поместить между ними кусок ткани во избежание образования вмятин

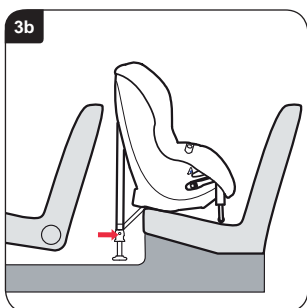


3. Установка детского сиденья (против движения) посередине на заднее сиденье



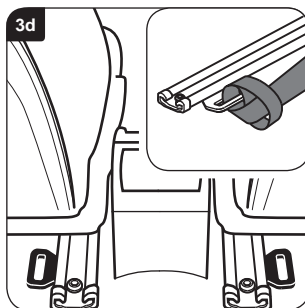
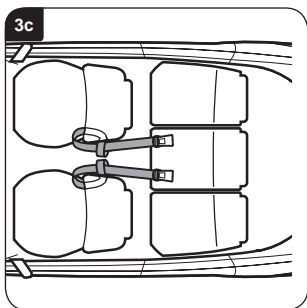
ВАЖНО! Детское сиденье можно использовать как только с поясами, так и с поясами, и с диагональными ремнями безопасности.

Чем больше ребенок, тем уровень расположения кресла должен быть ближе к вертикальному. Для изменения положения (при необходимости) следует двигать нижнюю опору, пока она не зафиксируется в необходимом положении. Чтобы сдвинуть опору, нажмите две кнопки регулировки опоры и потяните за нее (**рис. 3а**). Убедитесь, что опора зафиксирована.



Установите направленное назад детское кресло таким образом, чтобы его спинка была посередине между водительским и пассажирским сиденьем.

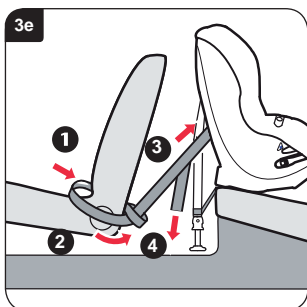
Полностью вытяните нижнюю опору, нажав две разъединительные кнопки. Убедитесь, что держатели ремней опоры направлены вперед, а ремни не перекручены. Опустите нижнюю опору и отрегулируйте высоту таким образом, чтобы расстояние от опоры до пола составляло приблизительно 30 мм (**рис. 3b**). Для определения точного расстояния до пола можно использовать линейку на последней странице данного руководства.



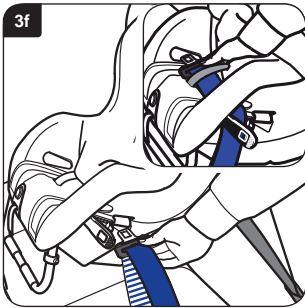
Закрутите крепежный ремешок вокруг водительского и пассажирского сидений, как показано на рисунке (**рис. 3с**).

Если направляющие сидений автомобиля оснащены петлями, то их можно использовать в качестве альтернативы (**см. рис. 3d**).

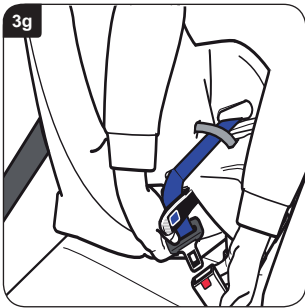
ВАЖНО! Зацепление крепежных ремешков за багажные петли запрещено.



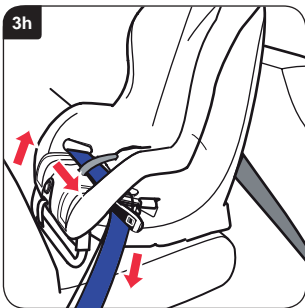
Протяните концы крепежных ремешков с петлями между передним сиденьем автомобиля и обратной стороной детского сиденья, как показано на рисунках (**рис. 2d** и **1 2e**). Протяните концы ремешков с пряжкой вокруг сиденья автомобиля и проденьте их через петли **2**. Закрепите пряжки в фиксаторах на задней стенке детского сиденья **3**. Выполните предварительное натяжение ремешков, потянув вниз за свободные концы **4**.



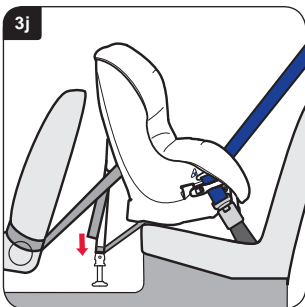
Вытяните поясной и диагональный ремень (приблизительно на 600–900 мм). Откройте запорный рычаг со стороны напротив застёжки ремня. Наклоните детское сиденье назад для доступа к шаговому ремню. Протяните ремень через запорную направляющую и паз в корпусе кресла (рис. 3f), вверх до края основания сиденья (вставка) и вниз через щель с другой стороны детского сиденья.



Отожмите запорный рычаг, протяните под ним ремень и прикрепите язычок к застёжке (рис. 3g).

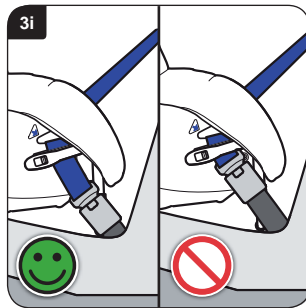


Натяните через детское сиденье все ослабленные ремни, убедившись, что они не перекручены (рис. 3h). Когда ремень будет максимально натянут, закройте зажимные рычаги с ДВУХ сторон сиденья, убедившись, что они защелкнулись на своем месте.



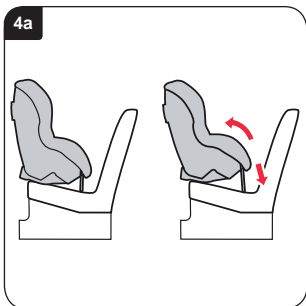
Наконец, натяните крепежные ремешки, потянув вниз за свободные концы (рис. 3j), пока нижняя опора не коснется пола. Нижняя опора должна находиться на прочном основании — крышки ящиков и другие подобные предметы в качестве основания использовать запрещается.

После того как сиденье надежно закреплено, следует проверить прочность крепления, пошатая его в разные стороны. Если прочность недостаточна, следует повторить процедуру установки.



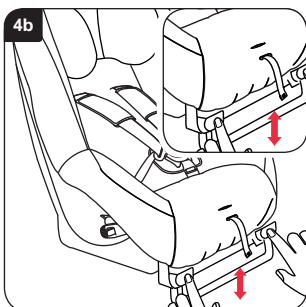
Если пряжка будет находится в положении, помеченном как неправильное (⊘), а ремень будет невозможно натянуть (рис. 3i), то следует попробовать установить сиденье в другом месте автомобиля.

4. Установка детского сиденья (против движения) на переднее сиденье



ВАЖНО! Детское сиденье можно использовать **ТОЛЬКО** с поясными и диагональными ремнями безопасности.

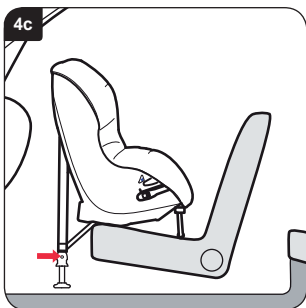
В детском кресле предусмотрена регулируемая нижняя опора (**рис. 4а**). Чем меньше ребенок, тем больше следует откидывать сиденье назад. Чем больше ребенок, тем уровень расположения кресла должен быть ближе к вертикальному.



Чем больше ребенок, тем уровень расположения кресла должен быть ближе к вертикальному. Для изменения положения (при необходимости) следует сдвинуть нижнюю опору в необходимое положение. Чтобы сделать это, нажмите две кнопки регулировки опоры и потяните за нее (**рис. 4b**). Убедитесь, что опора зафиксирована.

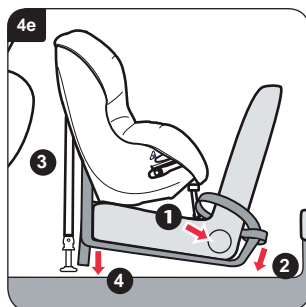
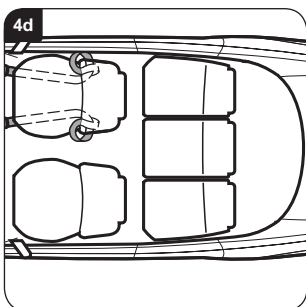
Переднее сиденье автомобиля следует отодвинуть назад так, чтобы удобно расположить детское сиденье и обеспечить пассажиру сзади максимальное пространство и комфорт.

Расположите детское сиденье на сиденье автомобиля против направления движения и следуйте приведенной ниже инструкции по установке, включая указания по натягиванию нижних ремешков по отношению к выровненной надлежащим образом опорной ножке — сиденье должно быть прижато к опорной ножке. В случае, если детское сиденье соприкасается с передней панелью, можно поместить между ними кусок ткани во избежание образования вмятин.

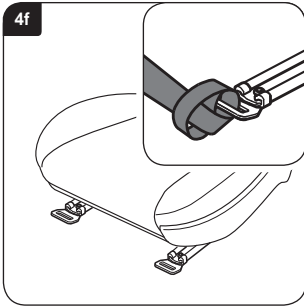


Поместите детское сиденье против движения и крепко прижмите к автомобильному сиденью (**рис. 4c**).

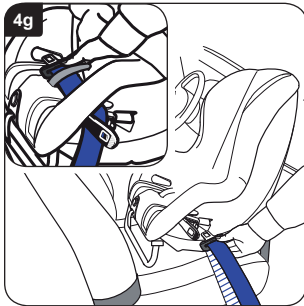
Полностью вытяните нижнюю опору, нажав две разъединительные кнопки. Убедитесь, что держатели ремней опоры направлены вперед, а ремни не перекручены. Опустите нижнюю опору и отрегулируйте высоту таким образом, чтобы расстояние от опоры до пола составляло приблизительно 30 мм (**рис. 4c**). Для определения точного расстояния до пола можно использовать линейку на последней странице данного руководства.



Протяните концы крепежных ремешков с петлями между передним сиденьем автомобиля и обратной стороной детского сиденья, как показано на рисунках (**рис. 2d** и **1 2e**). Протяните концы ремешков с пряжкой вокруг сиденья автомобиля и проденьте их через петли **2**. Закрепите пряжки в фиксаторах на задней стенке детского сиденья **3**. Выполните предварительное натяжение ремешков, потянув вниз за свободные концы **4**.

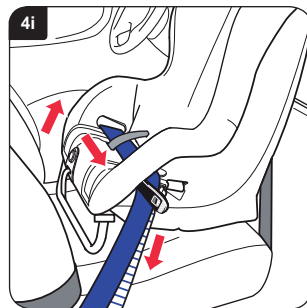
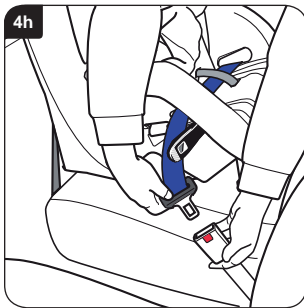


Протяните концы петель крепежных ремешков между передним сиденьем автомобиля и задним, как показано на рисунках **1** (рис. 4d). Протяните концы ремешков с пряжкой вокруг сиденья автомобиля и проденьте их через петли **2**. Протяните концы с пряжками под сиденьем. Зацепите пряжки крепежных ремешков за язычки с боковых сторон детского сиденья **3**. Выполните предварительное натяжение ремешков, потянув вниз за свободные концы **4**.



Вытяните поясной и диагональный ремень (приблизительно на 600–900 мм). Откройте запорный рычаг со стороны напротив застёжки ремня. Наклоните детское сиденье назад для доступа к шаговому ремню. Протяните ремень через запорную направляющую и паз в корпусе сиденья (рис. 4g), вверх до края основания сиденья (вставка) и вниз через щель с другой стороны детского сиденья.

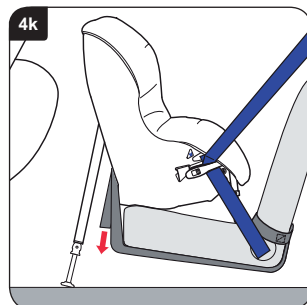
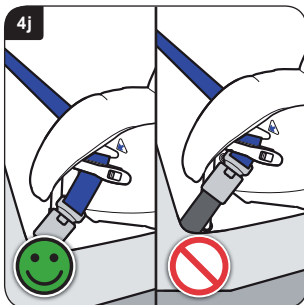
Отожмите запорный рычаг, протяните под ним ремень и прикрепите язычок к застёжке (рис. 4h).



Натяните через детское сиденье все ослабленные ремни, убедившись, что они не перекручены (рис. 4i). Когда ремень будет максимально натянут, закройте зажимные рычаги с ДВУХ сторон сиденья, убедившись, что они защелкнулись на своем месте.

Если пряжка будет находиться в положении, помеченном как неправильное (⊘), а ремень будет невозможно натянуть (рис. 4j), то следует попробовать установить сиденье в другом месте автомобиля.

Наконец, натяните крепежные ремешки, потянув вниз за свободные концы (рис. 4k), пока нижняя опора не коснется пола. Нижняя опора должна находиться на прочном основании — крышки ящиков и другие подобные предметы в качестве основания использовать запрещается.



После того как сиденье надежно закреплено, следует проверить прочность крепления, пошатая его в разные стороны. Если прочность недостаточна, следует повторить процедуру установки.

В случае, если детское сиденье после этого будет соприкасаться с передней панелью, можно поместить между ними кусок ткани во избежание образования вмятин.



Należy postępować zgodnie z niniejszymi instrukcjami. Jeżeli fotelik nie jest zamontowany poprawnie zamocowany i dziecko nie jest odpowiednio zapięte, w przypadku wypadku zarówno dziecko, jak i inni pasażerowie są wystawieni na ryzyko wystąpienia obrażeń.

Należy dokładnie przeczytać niniejszą Instrukcję użytkownika PRZED próbą zamontowania fotelika samochodowego.

Britax doradza, żeby fotelik samochodowy Państwa dziecka nie był kupowany lub sprzedawany z drugiej ręki. Prosimy o bezpieczne zutilizowanie fotelika samochodowego. Nie sprzedawać i nie przekazywać.

Po wypadku należy wymienić fotelik samochodowy i pasy bezpieczeństwa w Państwa samochodzie. Mimo że mogą wyglądać na niezniszczone, przy kolejnym wypadku fotelik samochodowy i pasy bezpieczeństwa w Państwa samochodzie mogą nie ochronić wystarczająco dobrze Państwa dziecka.

Z każdego fotelika można się wyswobodzić

System pasów nie może być zaprojektowany w taki sposób, żeby był całkowicie „odporny na dzieci” i jednocześnie spełniał wymagania prawne europejskiego standardu ECE R44. Pasy muszą być poprawnie zapięte i wyregulowane przez cały czas a dzieci zachęcane do pozostawania w nich.

Konserwacja fotelika dziecięcego

Jedzenie i napoje mogą dostać się do wnętrza zapięcia pasów. Może to spowodować ich niepoprawną pracę – nie będą klikać. Umyć je do czysta ciepłą wodą (rys. A i B).

Czyszczenie pokrowca

Należy dokładnie przeczytać instrukcje dotyczące mycia znajdujące się na metce umieszczonej na pokrowcu.

NIE suszyć pokrowca w suszarce – krótko odwirować i zostawić do wyschnięcia bez prasowania.

Czyszczenie pasów i kołyski fotelika

Czyścić **WYŁĄCZNIE** za pomocą gąbki i mydła do rąk oraz ciepłej wody.

Podczas mycia **NIE** rozkładać na części lub nie próbować rozkładać na części jakiegokolwiek elementu pasów lub kołyski.

NIE stosować rozpuszczalników, detergentów lub płynów do naczyń, ponieważ mogą one osłabić pasy i kołyskę.

NIE smarować żadnej z części kołyski.

Zdejmowanie i ponowny montaż pokrowca

Wcisnąć i przytrzymać przycisk zwalniania pasów i trzymając rękę pod wkładkami na klatkę piersiową (rys. 1a) pociągnąć do przodu OBA górne pasy bezpieczeństwa fotelika tak daleko, jak to jest możliwe. Zwolnić zapięcie pasów (wcisnąć czerwony przycisk zwalniający).

Zdjąć pokrowiec zagłówek.

Odpiąć zapięcie na rzep wkładki przedniej i zdjąć ją. Otworzyć zatrzaski i zapięcia na rzep po lewej i prawej stronie z tyłu pokrowca. Przełożyć pasy przez otwór w pokrowcu. Odpiąć pokrowiec ze skraju kołyski fotelika.

Pociągnąć pokrowiec do góry nad siedziskiem, pasami i zagłówkiem.



W celu ponownego montażu pokrowca należy wykonać powyższą procedurę w odwrotnej kolejności.

Upewnić się, że pasy nie są skręcone.

WAŻNE – Pokrowiec i wkładki naramienne są elementami bezpieczeństwa. **NIGDY** nie używać fotelika dziecięcego bez nich. Nie ryzykować bezpieczeństwa dziecka poprzez stosowanie wymiennych pokrowców innych marek, mogą powodować, że fotelik dziecięcy nie będzie chronił Państwa dziecka tak, jak powinien.

Zamienny pokrowiec jest dostępny w sklepie firmowym Britax lub kontaktując się z Działem obsługi klienta Britax pod numerem telefonu +46 8564 841 00.

Gwarancja

Wszystkie produkty firmy Britax są starannie projektowane, produkowane i testowane. Jeżeli jednak w ciągu 24 miesięcy od zakupu produkt okaże się wadliwy z powodu wad materiału lub produkcyjnych, należy zwrócić go do miejsca zakupu. Fotelik zostanie naprawiony na nasz koszt lub wymieniony na identyczny, lub podobny produkt.

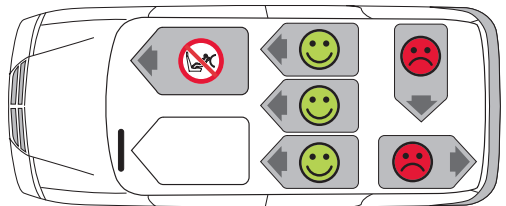
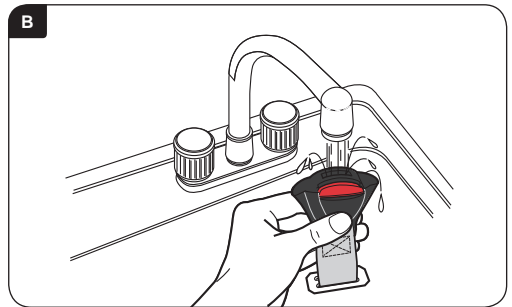
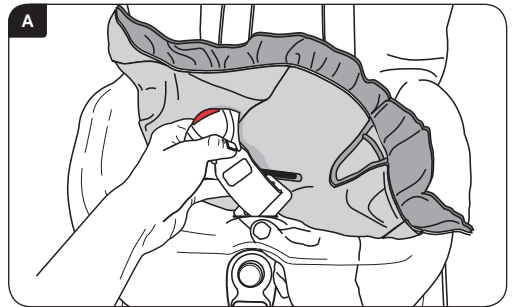
Do celów gwarancyjnych wymagane jest przedstawienie dowodu zakupu. Zalecamy zachowanie Państwa paragonu i dołączenie go do niniejszej instrukcji użytkowania i przechowywanie w foteliku.

Britax nie przyjmuje odpowiedzialności za zniszczenie powstałe na skutek nadużywania, niepoprawnego używania lub zaniedbania. Gwarancja nie jest zbywalna i nie ma zatem zastosowania dla produktów "z drugiej ręki".

Niniejsza gwarancja nie ma wpływu na Państwa prawa gwarantowane ustawowo.

W przypadku wątpliwości

Nie wszystkie foteliki samochodowe pasują do wszystkich samochodów. Porady odnośnie do przydatności niniejszego systemu dla Państwa samochodu znajdują się na naszej stronie internetowej www.britax.eu, pod numerem telefonu naszego Biura obsługi klienta +46 8564 841 00, lub można skontaktować się z nami poprzez e-mail helpline@uk.britaxeurope.com.



Ostrzeżenie

9–25 kg Grupa 1-2 (od około 9 miesiąca życia do 6 lat)



POWAŻNE ZAGROŻENIE!

Pod żadnym pozorem **NIE** montować fotelika dziecięcego ustawionego do tyłu na miejscu pasażera wyposażonym w aktywną poduszkę powietrzną.

NIE montować fotelika dziecięcego ustawionego do przodu na miejscu pasażera wyposażonym w aktywną poduszkę powietrzną, chyba że producent samochodu potwierdzi, że jest to bezpieczne.

NIE montować fotelika dziecięcego na fotelach ustawionego w bok lub do tyłu.

NIE stosować poduszek, pokrowców, ani innych rzeczy, w celu podwyższenia fotelika dziecięcego na fotelu pasażera. W razie wypadku fotelik dziecięcy i pasy w Państwa samochodzie nie będą w stanie odpowiednio ochronić Państwa dziecka.

NIE używać fotelika w domu. Nie został zaprojektowany do użytku domowego i należy używać go wyłącznie w samochodzie.

NIE demontować, modyfikować i nie dodawać jakichkolwiek elementów do fotelika dziecięcego, ani nie zmieniać sposobu wykonania lub działania uprząży, lub pasów bezpieczeństwa w Państwa samochodzie. W przypadku dokonania modyfikacji oficjalny certyfikat traci ważność. Poza producentem **NIKT** nie może dokonywać jakichkolwiek modyfikacji fotelika dziecięcego.

NIE zostawiać dzieci samych w samochodzie nawet na krótki czas.

NIE zostawiać luźnych obiektów, takich jak bagaż lub książki, z tyłu samochodu. Muszą być one odpowiednio zabezpieczone, ponieważ w przypadku nagłego zatrzymania samochodu luźne obiekty przemieszczają się mogąc powodować poważne obrażenia. Duże i ciężkie obiekty stanowią szczególne ryzyko.

NIE zostawiać niezatrzaśniętych składanych siedzeń pasażera. W przypadku nagłego zatrzymania samochodu, niezatrzaśnięte siedzenie może spowodować obrażenia u Państwa dziecka.

NIE pozwalać dzieciom na zabawę lub regulowanie fotelika dziecięcego.

PRZECHOWYWAĆ niniejszą instrukcję użytkownika w kieszonce na instrukcję użytkownika.

PRZYKRYĆ fotelik dziecięcy, jeżeli samochód jest zostawiony w bezpośrednim nasłonecznieniu. Elementy mogą się nagrzać a pokrowiec utracić kolory.

UPEWNIĆ SIĘ, że fotelik dziecięcy nie zostanie przytrzaśnięty przez składany fotel pasażera lub drzwi pojazdu.

Przed każdą podróżą **UPEWNIĆ SIĘ**, że uprząż jest dopasowana do odzieży, jaką dziecko ma w tej chwili na sobie – dopasowanie do zimowych ubrań może być zbyt luźne dla dziecka noszącego letnie ubranie.

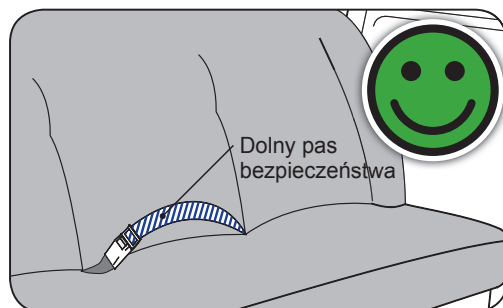
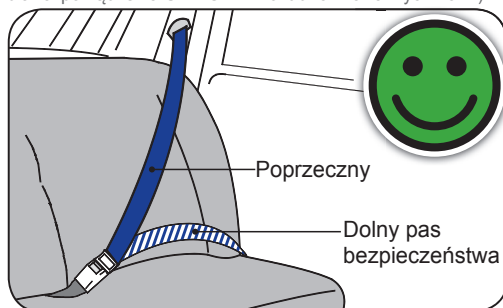
Jeżeli fotelik dziecięcy nie jest używany **PRZECHOWYWAĆ** w bezpiecznym miejscu. Unikać kładzenia na nim ciężkich przedmiotów i nie przechowywać w pobliżu źródeł ciepła lub w bezpośrednim nasłonecznieniu.

ZAWSZE zabezpieczać fotelik dziecięcy, nawet gdy nie jest używany przez Państwa dziecko.

UPEWNIĆ SIĘ, czy wszyscy pasażerowie mają zapięte pasy bezpieczeństwa.

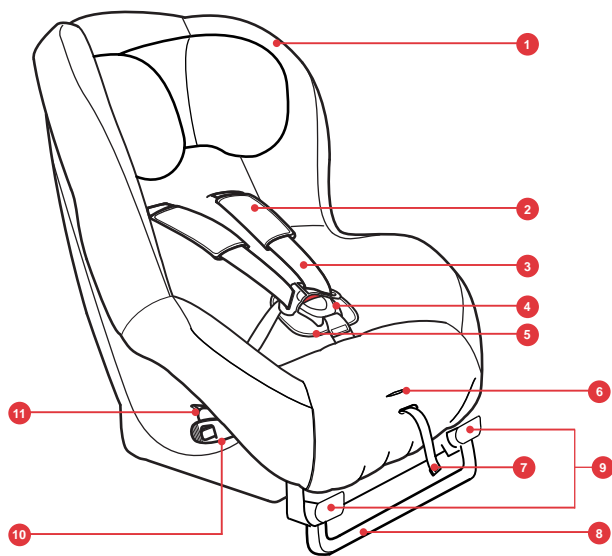
Mimo tego, że Britax bierze pod uwagę podczas fazy projektowania nowego produktu kontakt fotelika dziecięcego z siedzeniem samochodu, nie może przyjąć odpowiedzialności za szkody powstałe na fotelu samochodu lub pasach bezpieczeństwa.

WAŻNE – Fotelik dziecięcy jest odpowiedni wyłącznie dla niżej wymienionych pojazdów (patrz zatwierdzona lista pojazdów) i MOŻE być używany wyłącznie z systemem dolnego lub dolnego i poprzecznego pasa bezpieczeństwa (zatwierdzone dla rozporządzenia UN/ECE nr 16 lub równoważnych norm).

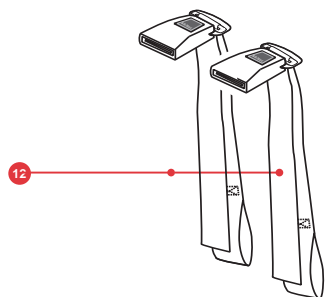


Obsługa Państwa nowego fotelika dziecięcego

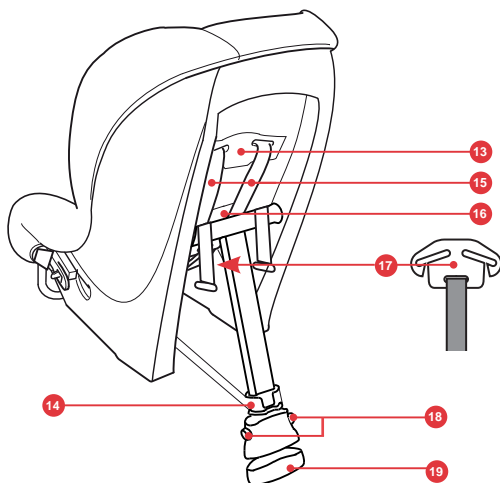
9–25 kg Grupa 1-2 (od około 9 miesiąca życia do 6 lat)



1. Pokrowiec fotelika
2. Wkładka naramienna
3. Pasy
4. Zapięcie pasów
5. Komfortowy pad
6. Przycisk regulatora upręży
7. Pasek regulatora upręży
8. Noga podpierająca
9. Przyciski regulatora nogi podpierającej
10. Ramię blokady
11. Szczelina prowadzenia pasa

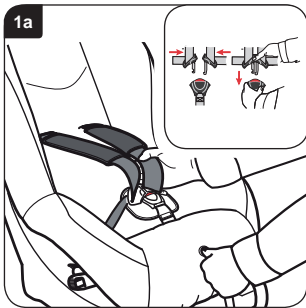


12. Ściągane pasy
13. Płyta tylna
14. Klamra zabezpieczająca podpórki fotelika
15. Otwór na górna pasy bezpieczeństwa fotelika
16. Kieszonka na instrukcję użytkownika (nie przedstawiona na rysunku)
17. Widelki (niewidoczne)
18. Przyciski zwalnijące podpórke fotelika
19. Podpórka fotelika



1. Dopasowanie fotelika dziecięcego do wagi dziecka

WAŻNE – Ten fotelik dziecięcy został zaprojektowany do bezpiecznego i niezależnego działania od dalszych zewnętrznych uprząży.



Regulacja uprząży

Wcisnąć i przytrzymać przycisk zwalnający uprząż i z rękoma pod wkładkami na klatkę piersiową (**rys. 1a**) pociągnąć do przodu **OBA** górne pasy bezpieczeństwa fotelika tak daleko, jak to jest możliwe.

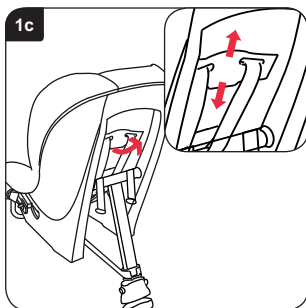
Odpiąć zapięcie poprzez wciśnięcie czerwonego przycisku zapięcia uprząży. Dopasować uprząż do dziecka. W celu zamknięcia zapięcia należy po pierwsze dopasować do siebie dwie górne części (**wypustka**), a następnie wcisnąć je mocno do dolnej części, do momentu usłyszenia kliknięcia. Delikatnie pociągnąć uprząż celem dokładnego dopasowania części dolnej. Pociągnąć do przodu pasek regulujący, żeby upewnić się, że jest dopasowany do dziecka wygodnie, ale **MOCNO**. Upewnić się, że pasy uprząży nie są skręcone.



WAŻNE – Dostosować wysokość górnych pasów bezpieczeństwa fotelika do odpowiedniej pozycji dla Państwa dziecka **PRZED** montażem fotelika dziecięcego w samochodzie. Wkładki naramienne muszą być wysoko na ramionach dziecka, jak przedstawiono na **rys 1b**.

Górne pasy bezpieczeństwa fotelika **MUSZĄ** być dopasowane tak, żeby być na poziomie lub tuż pod ramionami dziecka. W przypadku wątpliwości lepiej jest, gdy są tuż pod ramionami niż nad nimi (**rys. 1b**).

Po osiągnięciu górnych otworów, Państwa dziecko może nadal korzystać z fotelika, do momentu aż linia oczu znajdzie się powyżej góry kołyski fotelika.

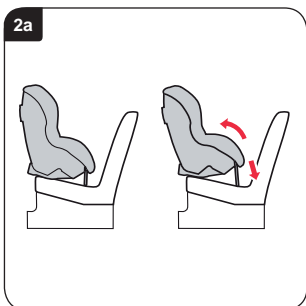


Regulacja zagłówka

Pociągnąć do góry tylną płytę i dopasować zagłówek poprzez przesuwanie tylnej płyty do góry i w dół (**rys. 1c**). Upewnić się, że tylna płyta zatrzaśnie się w wybranej pozycji.

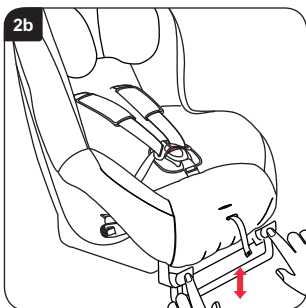


2. Montaż fotelika dziecięcego (ustawionego do tyłu) na tylnym siedzeniu

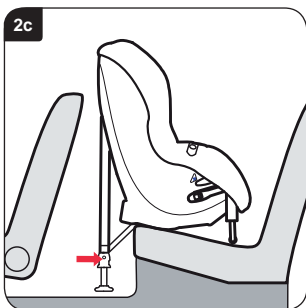


WAŻNE – Fotelik dziecięcy może być używany z dolnym lub dolnym i poprzecznym systemem pasów bezpieczeństwa.

Fotelik dziecięcy posiada regulowaną nogę podpierającą (**rys. 2a**). Im mniejsze dziecko, tym bardziej leżąca musi być pozycja fotelika.

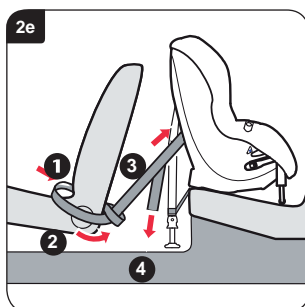
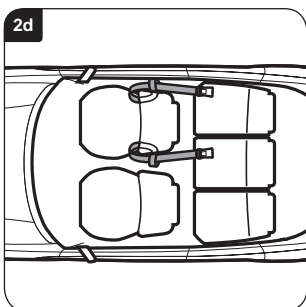


Im większe dziecko, tym bardziej wyprostowana musi być pozycja fotelika. W celu zmiany pozycji (jeżeli wymagana) należy wysunąć nogę podpierającą do momentu osiągnięcia wybranej pozycji. W celu zsunęcia nogi podpierającej wcisnąć dwa przyciski regulatora nogi podpierającej i ją podciągnąć (**rys. 2b**). Upewnić się, że noga podpierająca jest dokładnie zablokowana.

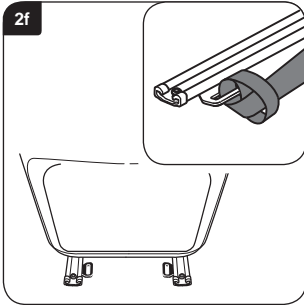


Umieścić fotelik dziecięcy ustawiony tyłem do kierunku jazdy na siedzeniu samochodowym i postępować zgodnie z poniższymi instrukcjami montażu, łącznie z instrukcjami napinania dolnych pasów ściąganych względem prawidłowo wyregulowanej podpórki – fotelik musi opierać się na podpórcie. Jeśli fotelik opiera się o przedni fotel samochodu, pomiędzy nimi można umieścić kawałek tkaniny, aby uniknąć śladów spowodowanych naciskiem (**rys. 2c**).

Rozłożyć całkowicie podpórkę fotelika poprzez wciśnięcie dwóch przycisków zwalnających. Upewnić się, że klamry zabezpieczające są skierowane do przodu, a paski nie są skręcone. Obniżyć podpórkę fotelika i dopasować wysokość tak, żeby wynosiła około 30 mm od podłogi (**rys. 2c**). Użyć liniiki nadrukowanej na tylnej stronie niniejszej instrukcji dla osiągnięcia poprawnej odległości od podpórki fotelika do podłogi.

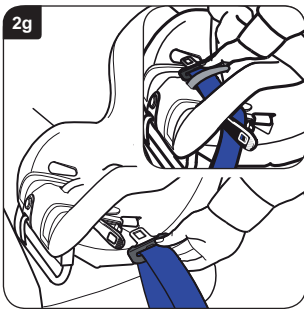


Przesunąć końce pętelek pasów ściąganych pomiędzy przednim siedzeniem i z powrotem, jak przedstawiono na **rysunku (2d i 1 2e)**. Przeprowadzić końcówki zapięcia ściąganych pasów wokół fotela samochodowego i przez pętelki **2**. Zamocować końcówki zapięcia pasów do klamer z tyłu fotelika dziecięcego **3**. Tymczasowo zacisnąć pasy ściągane, pociągając luźne końce w dół. **4**.



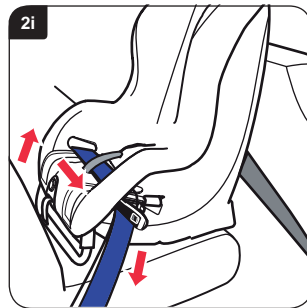
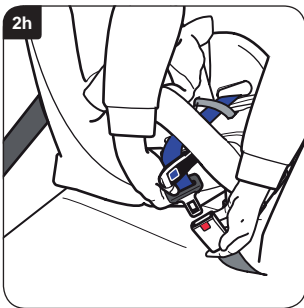
Jeżeli Państwa samochód jest wyposażony w pętle na prowadnicach siedzenia, mogą one zostać użyte jako alternatywa (**szczegóły patrz rys. 2f**).

WAŻNE – Nie montować ściąganych pasów za pomocą pętli bagażowych.




Wyciągnąć na odpowiednią długość pas dolny i poprzeczny (około 600–900 mm). Otworzyć ramię blokady znajdujące się z boku, obok zapięcia pasów bezpieczeństwa. Odciągnąć do tyłu pokrowiec fotelika samochodowego, żeby odkryć pas regulacyjny. Przeprowadzić pas przez prowadnicę blokady pasa i otwór kołyski fotelika (**rys. 2g**), do górnej powierzchni podstawy fotelika, za pasa regulacyjnego (**wypustka**) i w dół przez otwór po drugiej stronie fotelika samochodowego.

Otworzyć drugie ramię blokujące, przeprowadzić pas pod ramieniem i zamocować do końcówki w zapięciu (**rys. 2h**).



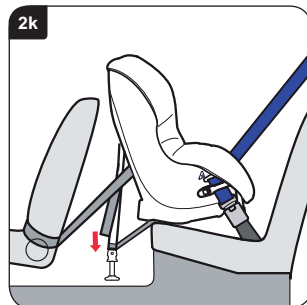
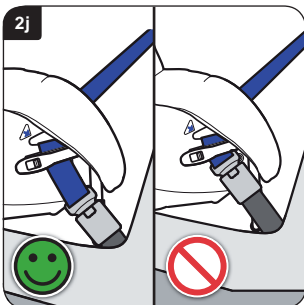
Przeciągnąć wszystkie luźne pasy bezpieczeństwa przez fotelik dziecięcy upewniając się, że pas nie jest skręcony (**rys. 2i**). Po całkowitym naprężeniu pasa zamknąć ramię blokujące po **OBU** stronach fotela upewniając się, że zatrzasną się w gnieździe.

Jeżeli zapięcie znajduje się teraz w pozycji oznaczonej, jako niepoprawna z  i pas nie może zostać poprawnie zaciśnięty (**rys. 2j**), należy spróbować innej pozycji fotela w samochodzie.

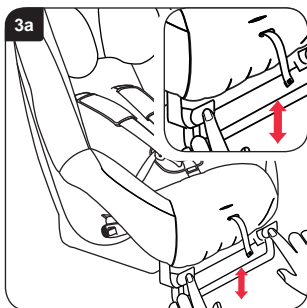
Zacisnąć ściągane pasy poprzez pociągnięcie w dół luźnych końców (**rys. 2k**), aż podpórka dotknie podłogi. Podpórka fotelika musi solidnie spoczywać na podłodze - nie na pokrywach pudełek, itp.

Po poprawnym zamontowaniu sprawdzić ułożenie fotelika dziecięcego poprzez próby jego przesunięcia do przodu, do tyłu i na boki. Jeżeli fotelik jest luźny, należy zamontować go ponownie, aż do osiągnięcia stabilnego ułożenia.

Jeśli fotelik opiera się teraz o przedni fotel, pomiędzy nimi można umieścić kawałek tkaniny w celu zabezpieczenia fotela.

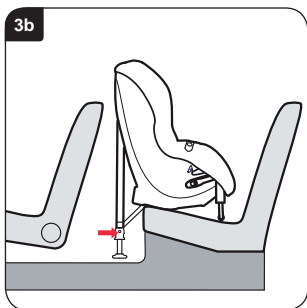


3. Montaż fotelika dziecięcego (ustawionego do tyłu) na środkowym siedzeniu



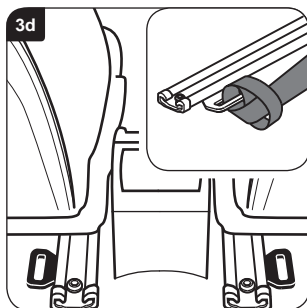
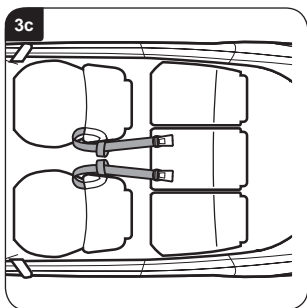
WAŻNE – Fotelik dziecięcy może być używany z dolnym lub dolnym i poprzecznym systemem pasów bezpieczeństwa.

Im większe dziecko, tym bardziej wyprostowana musi być pozycja fotelika. W celu zmiany pozycji (jeżeli wymagana) należy wysunąć nogę podpierającą do momentu osiągnięcia wybranej pozycji. W celu zsunięcia nogi podpierającej wcisnąć dwa przyciski regulatora nogi podpierającej i ją podciągnąć (**rys. 3a**). Upewnić się, że noga podpierająca jest dokładnie zablokowana.



Umieścić fotelik dziecięcy ustawiony do tyłu z plecami fotelika dziecięcego ustawionymi centralnie pomiędzy fotelem kierowcy i pasażera.

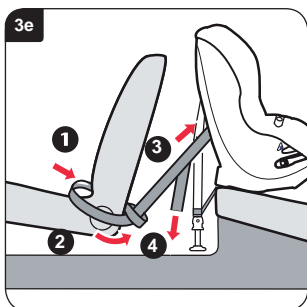
Rozłożyć całkowicie podpórkę fotelika poprzez wciśnięcie dwóch przycisków zwalnających. Upewnić się, że klamry zabezpieczające podpórkę są skierowane do przodu, a pasy nie są skręcone. Obniżyć podpórkę fotelika i dopasować wysokość tak, żeby wynosiła około 30 mm od podłogi (**rys. 3b**). Użyć linijki nadrukowanej na tylnej stronie niniejszej instrukcji dla osiągnięcia poprawnej odległości od podpórki fotelika do podłogi.



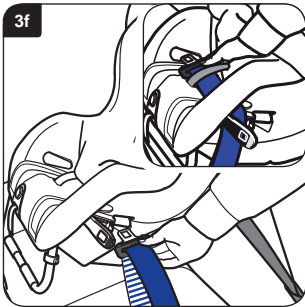
Przepleść ściągany pasek wokół fotela kierowcy i pasażera jak przedstawiono na **rys. 3c**.

Jeżeli Państwa samochód jest wyposażony w pętle na prowadnicach siedzenia, mogą one zostać użyte jako alternatywa (**szczególty patrz rys. 3d**).

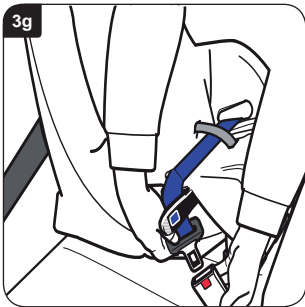
WAŻNE – Nie montować ściąganych pasów za pomocą pętli bagażowych.



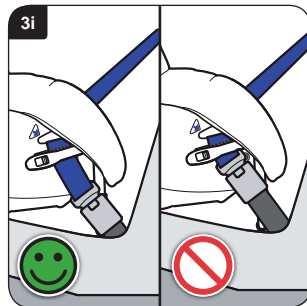
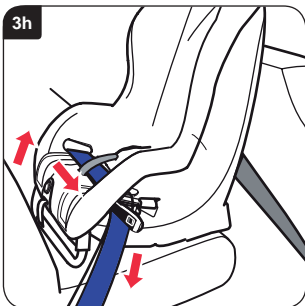
Przesunąć końce pętelek pasów ściąganych pomiędzy przednim siedzeniem i z powrotem, jak przedstawiono na **rysunku 2d** i **1 2e**. Przeprowadzić końcówki zapięcia ściąganych pasów wokół fotela samochodowego i przez pętelki **2**. Zamocować końcówki zapięcia pasów do klamer z tyłu fotelika dziecięcego **3**. Tymczasowo zacisnąć pasy ściągane, pociągając luźne końce w dół. **4**.




Wyciągnąć na odpowiednią długość pas dolny i poprzeczny (około 600–900 mm). Otworzyć ramię blokady znajdujące się z boku, obok zapięcia pasów bezpieczeństwa. Odciągnąć do tyłu pokrowiec fotelika samochodowego, żeby odkryć pas regulacyjny. Przeprowadzić pas przez prowadnicę blokady pasa i otwór kołyski fotelika (**rys. 3f**), do górnej powierzchni podstawy fotelika, za pasa regulacyjnego (**wypustka**) i w dół przez otwór po drugiej stronie fotelika samochodowego.

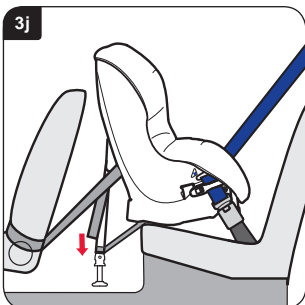


Otworzyć drugie ramię blokujące, przeprowadzić pas pod ramieniem i zamocować do końcówki w zapięciu (**rys. 3g**).



Przeciągnąć wszystkie luźne pasy bezpieczeństwa przez fotelik dziecka upewniając się, że pas nie jest skrećony (**rys. 3h**). Po całkowitym naprężeniu pasa zamknąć ramię blokujące po **OBU** stronach fotela upewniając się, że zatrzasną się w gnieździe.

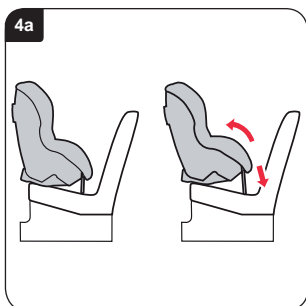
Jeżeli zapięcie znajduje się teraz w pozycji oznaczonej, jako niepoprawna z  i pas nie może zostać poprawnie zaciśnięty (**rys. 3i**), należy spróbować innej pozycji fotela w samochodzie.



Zaciśnąć ściągane pasy poprzez pociągnięcie w dół luźnych końców (**rys. 3j**), aż podpórka dotknie podłogi. Podpórka fotelika musi solidnie spoczywać na podłodze – nie na pokrywach pudełek, itp.

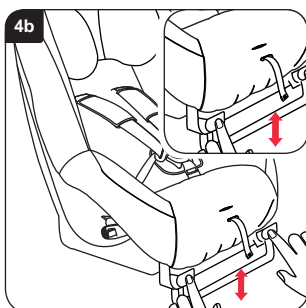
Po poprawnym zamontowaniu sprawdzić ułożenie fotelika dziecięcego poprzez próby jego przesunięcia do przodu, do tyłu i na boki. Jeżeli fotelik jest luźny, należy zamontować go ponownie, aż do osiągnięcia stabilnego ułożenia.

4. Montaż fotelika dziecięcego (ustawionego do tyłu) na przednim siedzeniu



WAŻNE – Fotelik dziecięcy **MUSI** być używany wyłącznie dolnym i poprzecznym systemem pasów bezpieczeństwa.

Fotelik dziecięcy posiada regulowaną nogę podpierającą (**rys. 4a**). Im mniejsze dziecko, tym bardziej leżąca musi być pozycja fotelika. Im większe dziecko, tym bardziej wyprostowana musi być pozycja fotelika.



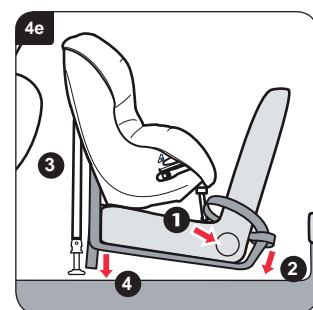
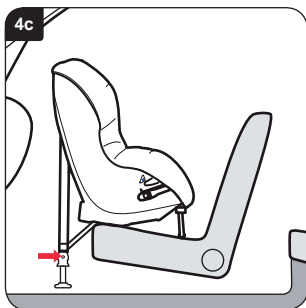
Im większe dziecko, tym bardziej wyprostowana musi być pozycja fotelika. W celu zmiany pozycji (jeżeli wymagana) należy wysunąć nogę podpierającą do osiągnięcia wymaganej pozycji. Aby wysunąć nogę podpierającą należy wcisnąć dwa przyciski regulatora nogi podpierającej i pociągnąć nogę (**rys. 4b**). Upewnić się, że noga podpierająca jest dokładnie zablokowana.

Przesunąć do tyłu przedni fotel samochodowy dla umieszczenia fotelika dziecięcego upewniając się, że pasażer bezpośrednio za nim będzie w stanie usiąść w wygodnej pozycji.

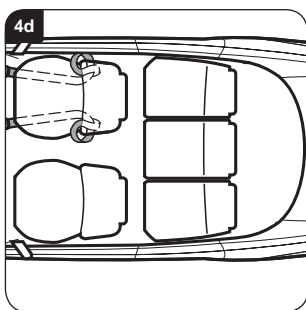
Umieścić fotelik dziecięcy ustawiony tyłem do kierunku jazdy na siedzeniu samochodowym i postępować zgodnie z poniższymi instrukcjami montażu, łącznie z instrukcjami napinania dolnych pasów ściągniętych względem prawidłowo wyregulowanej podpórki – fotelik musi opierać się na podpórce. Jeśli fotelik opiera się o deskę rozdzielczą, pomiędzy nimi można umieścić kawałek tkaniny, aby uniknąć śladów spowodowanych naciskiem.

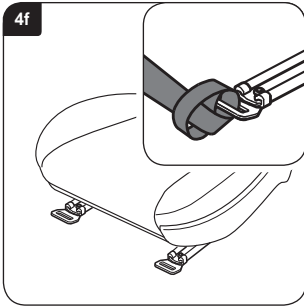
Umieścić fotelik dziecięcy skierowany do tyłu i docisnąć dokładnie do fotela samochodowego (**rys. 4c**).

Rozłożyć całkowicie podpórkę fotelika poprzez wciśnięcie dwóch przycisków zwalnających. Upewnić się, że klamry zabezpieczające są skierowane do przodu, a paski nie są skręcone. Obniżyć podpórkę fotelika i dopasować wysokość tak, żeby wynosiła około 30 mm od podłogi (**rys. 4c**). Użyć liniiki nadrukowanej na tylnej stronie niniejszej instrukcji dla osiągnięcia poprawnej odległości od podpórki fotelika do podłogi.

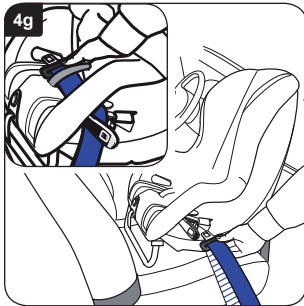


Przesunąć końce pętelek pasów ściągniętych pomiędzy przednim siedzeniem i z powrotem, jak przedstawiono na **rysunku 2d i 2e**. Przeprowadzić końcówki zapięcia ściągniętych pasów wokół fotela samochodowego i przez pętelki **2**. Zamocować końcówki zapięcia pasów do klamer z tyłu fotelika dziecięcego **3**. Tymczasowo zacisnąć pasy ściągnięte, pociągając luźne końce w dół. **4**



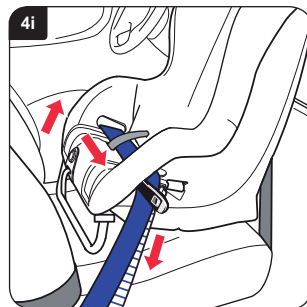
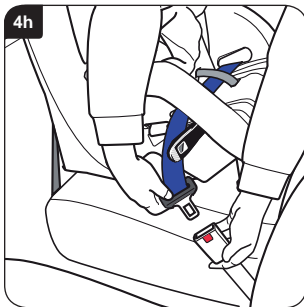


Przesunąć końce pętelek ściąganych pasów pomiędzy przednim siedzeniem i z powrotem, **1** jak przedstawiono na **rys 4d**. Przeprowadzić końcówki zapięcia ściąganych pasów wokół fotela samochodowego i przez pętelki **2**. Wsunąć końce zapięcia pod fotel. Zatrzasknąć zapięcia ściąganych pasów na końcówkach po bokach fotelika dziecięcego **3**. Tymczasowo zacisnąć ściągane paski ciągnąc w dół luźne końce **4**.




Wyciągnąć na odpowiednią długość pas dolny i poprzeczny (około 600–900 mm). Otworzyć ramię blokady znajdujące się z boku, obok zapięcia pasów bezpieczeństwa. Odciągnąć do tyłu pokrowiec fotelika samochodowego, żeby odkryć pas regulacyjny. Przeprowadzić pas przez prowadnicę blokady pasa i otwór kołyski fotelika (**rys. 4g**), do górnej powierzchni podstawy fotelika, za pasa regulacyjnego (**wypustka**) i w dół przez otwór po drugiej stronie fotelika samochodowego.

Otworzyć drugie ramię blokujące, przeprowadzić pas pod ramieniem i zamocować do końcówki w zapięciu (**rys. 4h**).



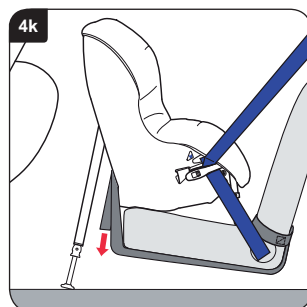
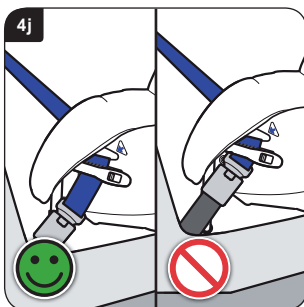
Przeciagnąć wszystkie luźne pasy bezpieczeństwa przez fotelik dziecięcy upewniając się, że pas nie jest skręcony (**rys. 4i**). Po całkowitym napięciu pasa zamknąć ramię blokujące po **OBU** stronach fotela upewniając się, że zatrzaskną się w gnieździe.

Jeżeli zapięcie znajduje się teraz w pozycji oznaczonej jako niepoprawna z  i pas nie może zostać poprawnie zacisnięty (**rys. 4j**), należy spróbować innej pozycji fotela w samochodzie.

Zacisnąć ściągane pasy poprzez pociągnięcie w dół luźnych końców (**rys. 4k**), aż podpórka dotknie podłogi. Podpórka fotelika musi solidnie spoczywać na podłodze – nie na pokrywach pudełek, itp.

Po poprawnym zamontowaniu sprawdzić ułożenie fotelika dziecięcego poprzez próby jego przesunięcia do przodu, do tyłu i na boki. Jeżeli fotelik posiada luz, należy zamontować go ponownie, aż do osiągnięcia stabilnego ułożenia.

Jeśli fotelik opiera się teraz o deskę rozdzielczą, pomiędzy nimi można umieścić kawałek tkaniny w celu zabezpieczenia deski.





Dodržujte tyto pokyny důkladně a přesně. Pokud nebude tato sedačka bezpečně upevněna a dítě nebude správně zajištěno pomocí pásů, v případě nehody hrozí vážné riziko úrazu dítěte a dalších spolucestujících.

PŘED instalací dětské sedačky si řádně přečtěte tuto uživatelskou příručku.

Společnost Britax doporučuje nekupovat a neprodávat dětské sedačky z druhé ruky. Prosíme likvidujte dětskou sedačku bezpečným způsobem. Neprodávejte ji a nepředávejte k dalšímu použití.

Po nehodě musí být dětská sedačka a bezpečnostní pásy vašeho automobilu vyměněny. I když mohou vypadat, že nejsou poškozené, pokud byste měli další nehodu, nemusela by dětská sedačka a bezpečnostní pásy automobilu poskytnout dítěti takovou ochranu, jakou by měly poskytnout.

Žádná dětská sedačka není zcela bezpečná proti vypadnutí

Systémy poutacích pásů nelze navrhnout, aby zcela "zabraňovaly vypadnutí dítěte" a ještě splňovaly zákonné požadavky evropských norem ECE R44. Poutací pásy musí být vždy správně upevněny a seřizeny a dítě jimi musí být upevněno neustále.

Péče o dětskou sedačku

Dovnitř spony poutacích pásů se může dostat jídlo nebo nápoj. To může způsobit její nesprávnou funkci - nezacvakne. Umyjte ji teplou vodou, dokud nebude čistá (**obr. A a B**).

Čištění potahu

Prosím přečtěte si štítky na potahu, na kterých jsou uvedeny pokyny pro praní.

NESUŠTE potah v bubnu převalováním – pouze krátkým ždímáním a odkapáváním.

Čištění poutacích pásů a skořepiny sedačky

Čistěte **POUZE** houbou s použitím mýdla na ruce a teplé vody.

NEROZEBÍREJTE žádnou část poutacích pásů nebo sedačky, když provádíte čištění.

NEPOUŽÍVEJTE žádná rozpouštědla, prací prostředky nebo odmašťovače, protože by mohly narušit strukturu poutacích pásů a sedačky.

NEMAŽTE nebo nenanášejte olej na žádnou část sedačky.

Sundání a opětné nasazení potahu

Stiskněte a držte stisknuté uvolňovací tlačítko poutacích pásů a rukou pod náhrudními vycpávkami (**obr. 1a**) potáhněte OBA ramenní pásy směrem dopředu tak daleko, jak je to možné. Uvolněte sponu poutacích pásů (stiskněte červené uvolňovací tlačítko).

Sundejte potah opěrky hlavy.

Uvolněte suchý zip na mezinožní podušce a sundejte jej. Odepněte patentní zapínání a suché zipy na levé a pravé zadní straně potahu. Protáhněte poutací pásy skrze výřezy v potahu. Odháknejte potah ze spodního okraje skořepiny sedačky.

Vytáhněte potah zesponu nahoru přes spodní část, sponu a opěrku hlavy.



Při opětném nasazování potahu jednoduše postupujte v opačném pořadí jeho sundávání.

Dávejte pozor, aby pásy nebyly zkroucené.

DŮLEŽITÉ – Potah a ramenní vycpávky mají bezpečnostní funkci. **NIKDY** nepoužívejte dětskou sedačku bez těchto součástí.

Neohrožujte bezpečnost dítěte používáním jiných značek náhradních potahů, protože by mohly způsobit, že dětská sedačka neposkytne dítěti takovou ochranu, jakou by měla poskytnout.

Náhradní potah je dostupný na vašem seznamu dílů Britax nebo kontaktujte oddělení služeb pro zákazníky společnosti Britax na telefonním čísle +46 8564 841 00.

Záruka

Veškeré výrobky Britax jsou pečlivě navrženy, vyrobeny a testovány. Nicméně, pokud se u tohoto výrobku projeví vada do 24 hodin od jeho nákupu způsobená vadou materiálu nebo výroby, prosím vraťte výrobek do původního místa nákupu. My pak výrobek podle vlastního uvážení buď bezplatně opravíme nebo jej vyměníme za stejný nebo podobný.

Pro účely záruky bude vyžadován doklad o koupi. Doporučujeme, abyste si ponechali váš příjmový doklad, připojili jej k této uživatelské příručce a uložili do kapsy sedačky.

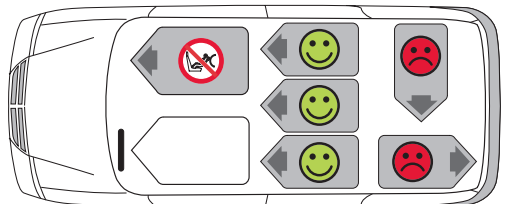
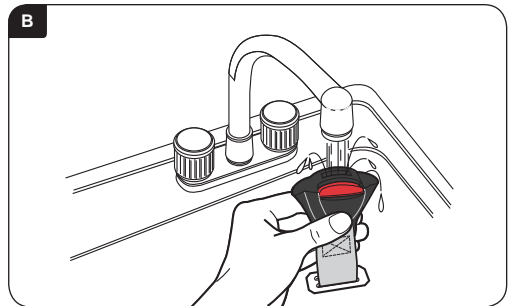
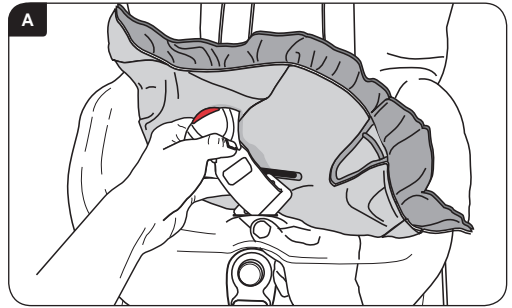
Společnost Britax nepřebírá žádnou odpovědnost za škodu způsobenou nesprávným použitím nebo nedbalostí.

Tato záruka je nepřevoditelná a proto neplatí pro výrobky z druhé ruky.

Vaše zákonná práva nejsou touto zárukou dotčena.

Pokud máte pochybnosti

Ne všechny sedačky pasují do všech automobilů. Informace týkající se vhodnosti tohoto zadržovacího systému pro váš automobil získáte na naší webové stránce www.britax.eu, zavoláním na naši linku zákaznického servisu +46 8564 841 00 nebo prostřednictvím emailu helpline@uk.britaxeurope.com.



Upozornění

Skupina 1-2 pro 9–25 kg (děti ve věku přibližně 9 měsíců až 6 roků)



EXTRÉMNI NEBEZPEČÍ!

Za žádných okolností **NEPOUŽÍVEJTE** dětskou sedačku umístěnou proti směru jízdy na sedadle spolucestujících, které je vybaveno aktivním airbagem.

NEPOUŽÍVEJTE dětskou sedačku umístěnou po směru jízdy na sedadle spolucestujících, které je vybaveno aktivním airbagem, pokud výrobce vašeho automobilu nepotvrzuje, že je to bezpečné.

NEPOUŽÍVEJTE dětskou sedačku na sedadlech otočených na bok automobilu nebo proti směru jízdy.

NEPOUŽÍVEJTE žádné předměty, např. polštář nebo vložku, k zvednutí dětské sedačky na sedadle spolucestujících. V případě nehody by nebyla dětská sedačka a bezpečnostní pásy automobilu schopny poskytnout dítěti takovou ochranu, jakou by měly poskytnout.

NEPOUŽÍVEJTE dětskou sedačku doma. Sedačka není navržena na domácí používání a lze ji používat pouze v automobilu.

NEPOKOUŠEJTE SE rozebírat, upravovat nebo doplňovat jakýkoliv díl dětské sedačky nebo měnit způsob provedení nebo používání poutacích pásů nebo bezpečnostních pásů automobilu. Pokud provedete jakékoliv úpravy, oficiální schválení již nebude platné. Na dětské sedačce nesmí být provedeny **ŽÁDNÉ** úpravy kromě úprav výrobce.

NENECHÁVEJTE děti ve vašem automobilu samotné, ani na krátkou dobu.

NENECHÁVEJTE volné předměty, např. zavazadlo nebo knihy, v zadní části automobilu. Tyto musí být řádně upevněny, protože pokud budete muset náhle zastavit, volné předměty se budou pohybovat a mohou pak způsobit vážná zranění. Zvláštní riziko představují velké a těžké volné předměty.

NENECHÁVEJTE sklopná sedadla spolucestujících nezajištěná. Pokud budete muset náhle zastavit, volné opěradlo by mohlo vaše dítě zranit.

NEDOVOLTE, aby si děti hrály s dětskou sedačkou nebo ji nastavovaly.

USCHOVEJTE tuto uživatelskou příručku v úložné kapse.

ZAKRYJTE dětskou sedačku, pokud necháváte automobil na přímém slunečním světle. Na slunci se mohou kovové části zahřát na vysokou teplotu na dotyk a potah může blednout.

ZKONTROLUJTE, že dětská sedačka není zachycena sklopným sedadlem spolucestujících nebo ve dveřích automobilu.

Před každou cestou **SEŘÍDTE** poutací pásy, aby vyhovovaly oblečení dítěte, které má právě na sobě – seřízení pro zimní oblečení může být příliš volné pro dítě, které má na sobě letní oblečení.

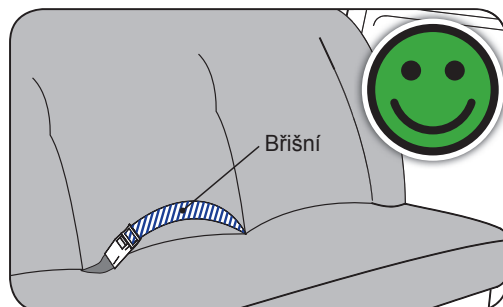
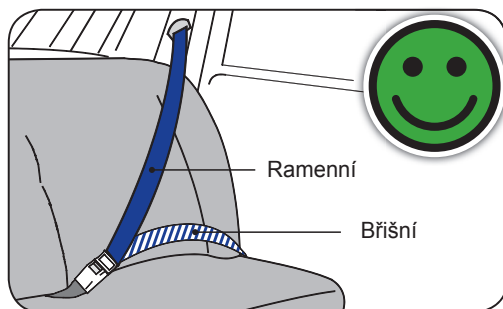
Když dětskou sedačku nepoužíváte, **USCHOVEJTE** ji na bezpečném místě. Neumisťujte na ni těžké předměty a neukládejte ji v blízkosti tepelných zdrojů nebo na přímém slunečním světle.

ZAJISTĚTE vždy řádné upevnění dětské sedačky, i když není obsazena dítětem.

ZAJISTĚTE, aby všichni cestující v automobilu měli zapnuté bezpečnostní pásy.

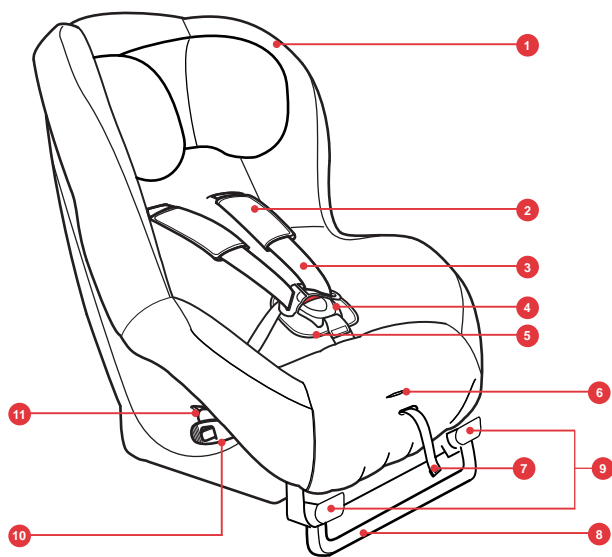
Se zřetelem na kontakt dětské sedačky se sedadly automobilu v důsledku vývoje nových výrobků, společnost Britax nemůže přebírat odpovědnost za poškození způsobená na sedadlech nebo bezpečnostních pásech automobilu.

DŮLEŽITÉ - Dětská sedačka je vhodná pro použití pouze v uvedených automobilech (viz schválený seznam automobilů) a **MUSÍ** být používána pouze s břišním bezpečnostním pásem nebo s břišním a ramenním bezpečnostním pásem (schváleným předpisem UN/ECE č. 16 nebo jiným ekvivalentním standardem).

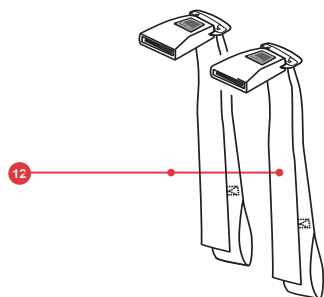


Představení vaší nové dětské sedačky

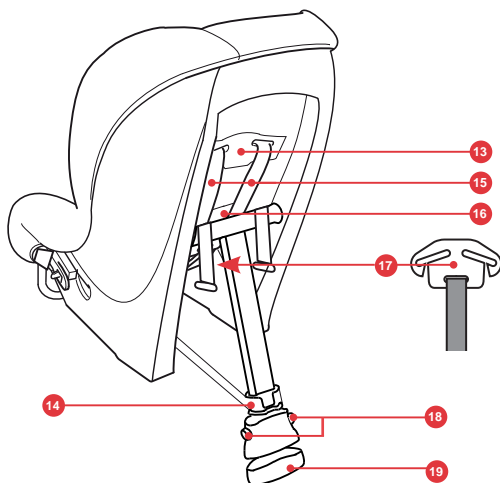
Skupina 1-2 pro 9–25 kg (děti ve věku přibližně 9 měsíců až 6 roků)



1. Potah sedačky
2. Ramenní vycpávky
3. Poutací pásy
4. Spona poutacích pásů
5. Komfortní vycpávka
6. Nastavovací tlačítko poutacích pásů
7. Nastavovací pás poutacích pásů
8. Podpěra
9. Nastavovací tlačítka podpěry
10. Odjišťovací rameno
11. Drážka vedení bezpečnostního pásu

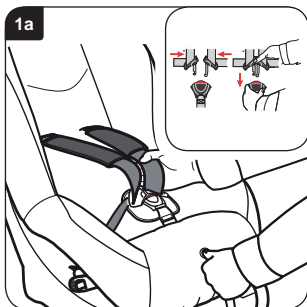


12. Popruhy pro upevnění dětské sedačky
13. Opěrná deska
14. Popruh opěrné nohy
15. Drážky pro ramenní pásy
16. Úložná kapsa pro uživatelskou příručku (není znázorněná)
17. Třmen (skrytý)
18. Uvolňovací tlačítka opěrné nohy
19. Opěrná noha



1. Nastavení dětské sedačky pro přizpůsobení hmotnosti dítěte

DŮLEŽITÉ – Tato dětská sedačka je navržena, aby zajistila další vnější zadržení bezpečně a nezávisle.



Nastavení poutacích pásů

Stiskněte a držte stisknuté uvolňovací tlačítko poutacích pásů a rukou pod náhrudními vycpávkami (**obr. 1a**) potáhněte **OBA** ramenní pásy směrem dopředu tak daleko, jak je to možné.

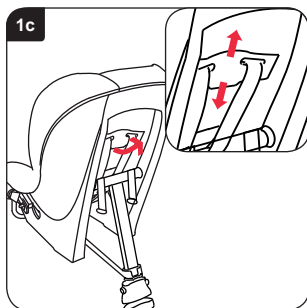
Odepněte sponu stisknutím červeného tlačítka spony poutacích pásů. Nasaďte poutací pásy na dítě. Abyste zapnuli sponu, nejdříve spojte dva horní díly (**spojení**), pak je silně zatlačte do spodního dílu, dokud neuslyšíte cvaknutí. Mírným táhnutím pásů nahoru přizpůsobte utažení břišních dílů. Táhněte nastavovací pás dopředu a zajistěte, aby poutací pásy pohodlně, ale **PEVNĚ** seděly na dítěti. Dávejte pozor, aby poutací pásy nebyly zkroucené.



DŮLEŽITÉ – **PŘED** instalací dětské sedačky do automobilu musíte seřídit výšku ramenních pásů do správné polohy pro vaše dítě. Ramenní vycpávky musí sedět na ramenech dítěte tak vysoko, jak je znázorněno na obrázku (**obr. 1b**).

Ramenní pásy **MUSÍ** být seřízeny tak, aby byly ve stejné výšce nebo těsně pod rameny dítěte. Pokud máte pochybnosti, seříďte pásy raději trochu pod ramena než nad ramena (**obr. 1b**).

Když dosáhnete horních drážek, dítě může dále používat sedačku, dokud jeho úroveň očí je nad horní částí skořepiny sedačky.

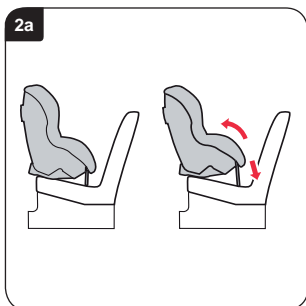


Nastavení opěrky hlavy

Vytáhněte opěrnou desku a nastavte opěrku hlavy posunutím opěrné desky nahoru nebo dolů (**obr. 1c**). Zajistěte, aby opěrná deska zapadla do požadované polohy.

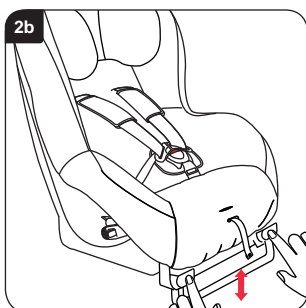


2. Instalace dětské sedačky (proti směru jízdy) na zadní boční sedadlo

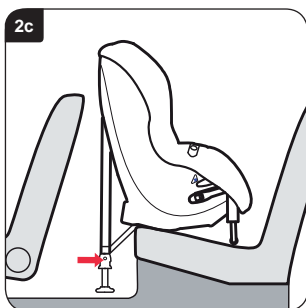


DŮLEŽITÉ – Dětská sedačka může být použita buď s břišním bezpečnostním pásem nebo s břišním a ramenním bezpečnostním pásem.

Dětská sedačka má nastavitelnou podpěru (**obr. 2a**). Čím je dítě menší, tím více musí být sedačka skloněna.

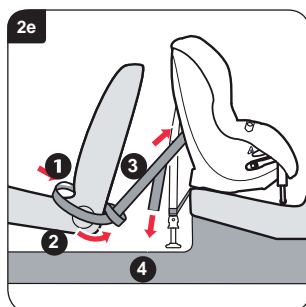
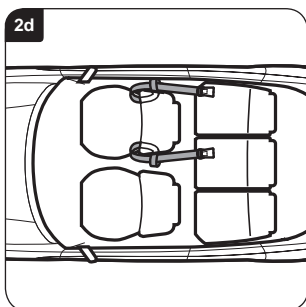


Čím je dítě větší, tím musí být sedačka nastavena kolměji. Polohu změníte (v případě potřeby) posunutím podpěry směrem ven, dokud nezapadne do požadované polohy. Chcete-li posunout podpěru směrem dovnitř, stiskněte dvě nastavovací tlačítka podpěry a zatáhněte ji (**obr. 2b**). Zkontrolujte, že je podpěra pevně zasunuta.

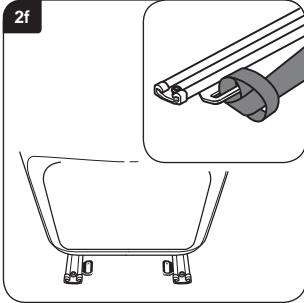


Umístěte dětskou sedačku zády ke směru jízdy a čelem k sedadlu vozidla a postupujte podle níže uvedeného návodu pro montáž utažením dolních popruhů kolem správně nastavené podpěry – sedačka se musí opírat o podpěru. Dotýká-li se dětská sedačka sedadla spolujezdce, lze mezi sedadlo a sedačku umístit textilií a předejít tak vzniku otlaků (**obr. 2c**).

Stisknutím dvou uvolňovacích tlačítek úplně vysuňte opěrnou nohu. Zajistěte, aby držáky popruhů opěrné nohy směřovaly dopředu a aby pásy nebyly zkroucené. Spusťte opěrnou nohu dolů a nastavte výšku tak, aby byla přibližně 30 mm od podlahy (**obr. 2c**). Pro zajištění správné vzdálenosti opěrné nohy od podlahy použijte pravítko vytisknuté na zadní straně této příručky.

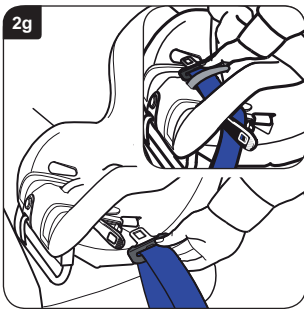


Provlékněte konce popruhů s oky mezi dětskou sedačkou a sedadlem spolujezdce, jak je znázorněno na obrázcích (**obr. 2d a 1 obr. 2e**). Vedte popruhy s jejich konci osazenými sponami okolo vnější strany sedadla automobilu a protáhněte je skrze oka **2**. Připevněte konce se sponami k držákům na opěradle dětské sedačky **3**. Provizorně utáhněte popruhy potáhnutím volných konců směrem dolů **4**.



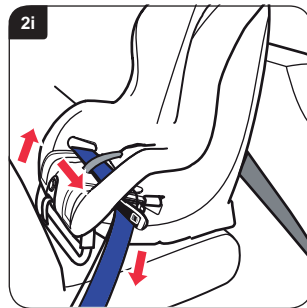
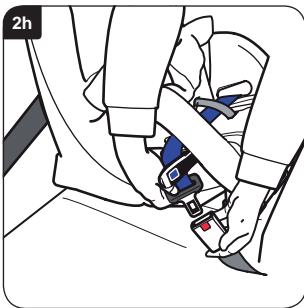
Jestliže je váš automobil vybaven oky na vodičích lištách sedadel, tato oka mohou být použita jako alternativní řešení (viz detail 2f).

DŮLEŽITÉ – Neinstalujte popruhy pomocí zavazadlových ok




Vytáhněte dostatečně břišní a ramenní bezpečnostní pás (příbl. 600–900 mm). Uvolněte odjišťovací rameno naproti spony bezpečnostního pásu. Stáhnutím potahu dětské sedačky odkryjte mezinožní pás. Protáhněte bezpečnostní pás skrze odjišťovací vedení pásu a drážku skořepiny sedačky (obr. 2g), nahoru na horní stranu základny sedačky, dále za mezinožní pás (spojení) a dolů skrze drážku na druhé straně dětské sedačky.

Uvolněte druhé odjišťovací rameno, protáhněte bezpečnostní pás pod odjišťovacím ramenem a připojte jazyček do spony (obr. 2h).



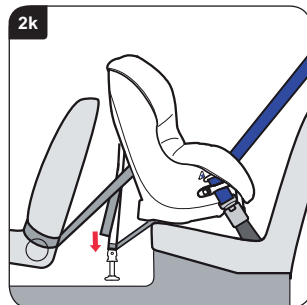
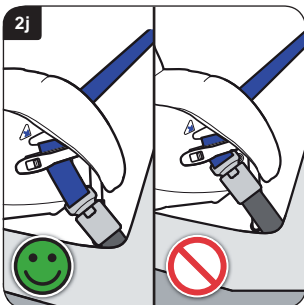
Napnutím odstraňte veškerý průhyb bezpečnostního pásu na dětské sedačce a dávejte přitom pozor, aby se pás nezkroutil (obr. 2i). Když bude pás napnutý co možná nejvíce, zajistěte odjišťovací ramena na OBOU stranách sedačky a zkontrolujte jejich zacvaknutí.

Jestliže je nyní spona v poloze označené jako nesprávná symbolem  a bezpečnostní pás nelze správně utáhnout (obr. 2j), zkuste jinou polohu sedadla v automobilu.

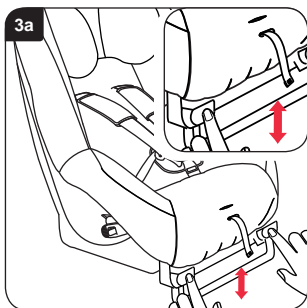
Nakonec utáhněte popruhy potáhnutím volných konců směrem dolů (obr. 2k), dokud se opěrná noha nedotkne podlahy. Opěrná noha musí spočívat na pevné podlaze – ne na krytech odkládacích příhradkách nebo podobně.

Po pevném utažení pásů vyzkoušejte upevnění dětské sedačky tak, že s ní zkuste pohybovat dozadu a dopředu a ze strany na stranu. Pokud se vám bude zdát volná, musíte ji přeinstalovat tak, aby byla pevně zajištěna.

Dotýká-li se nyní sedačka sedadla spolujezdce, lze mezi sedačku a sedadlo umístit ochrannou textilii a předejít tak vzniku otlaků.

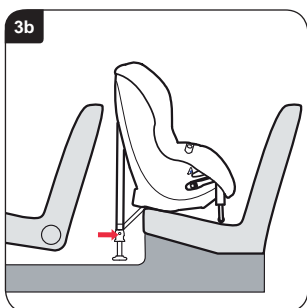


3. Instalace dětské sedačky (proti směru jízdy) na zadní prostřední sedadlo



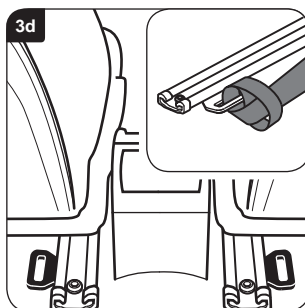
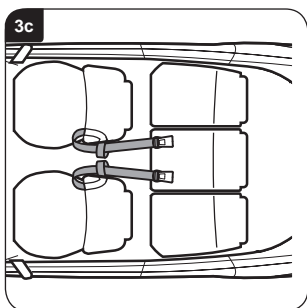
DŮLEŽITÉ – Dětská sedačka může být použita buď s břišním bezpečnostním pásem nebo s břišním a ramenním bezpečnostním pásem.

Čím je dítě větší, tím musí být sedačka nastavena kolměji. Polohu změníte (v případě potřeby) posunutím podpěry směrem ven, dokud nezapadne do požadované polohy. Chcete-li posunout podpěru směrem dovnitř, stiskněte dvě nastavovací tlačítka podpěry a zatáhněte ji (**obr. 3a**). Zkontrolujte, že je podpěra pevně zasunuta.



Umístěte dětskou sedačku proti směru jízdy s jejím opěradlem uprostřed mezi sedadlem řidiče a sedadlem spolujezdce.

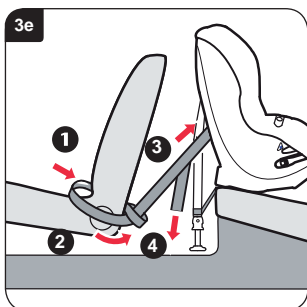
Stisknutím dvou uvolňovacích tlačítek úplně vysuňte opěrnou nohu. Zajistěte, aby držáky popruhů opěrné nohy směřovaly dopředu a aby pásy nebyly zkroucené. Spusťte opěrnou nohu dolů a nastavte výšku tak, aby byla přibližně 30 mm od podlahy (**obr. 3b**). Pro zajištění správné vzdálenosti opěrné nohy od podlahy použijte pravítko vytisknuté na zadní straně této příručky.



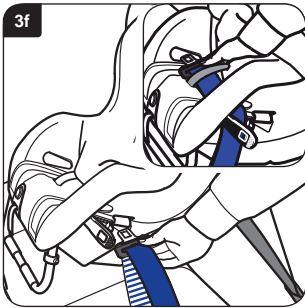
Veďte popruh okolo sedadla jak řidiče, tak spolujezdce, jak je znázorněno na obrázku (**obr. 3c**).

Jestliže je váš automobil vybaven oky na vodicích lištách sedadel, tato oka mohou být použita jako alternativní řešení (**viz detail 3d**).

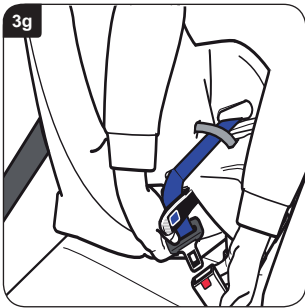
DŮLEŽITÉ – Neinstalujte popruhy pomocí zavazadlových ok



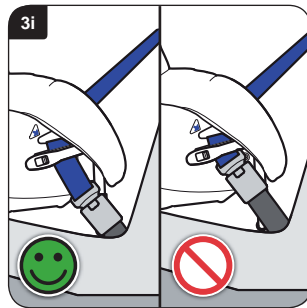
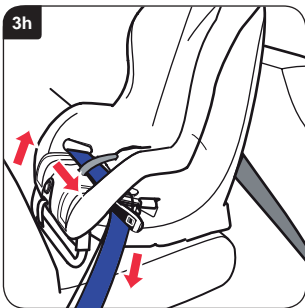
Provlékněte konce popruhů s oky mezi dětskou sedačkou a sedadlem spolujezdce, jak je znázorněno na obrázcích (**obr. 2d a 1 obr. 2e**). Veďte popruhy s jejich konci osazenými sponami okolo vnější strany sedadla automobilu a protáhněte je skrze oka **2**. Připevněte konce se sponami k držákům na opěradle dětské sedačky **3**. Provizorně utáhněte popruhy potáhnutím volných konců směrem dolů **4**.




Vytáhněte dostatečně břišní a ramenní bezpečnostní pás (přibl. 600–900 mm). Uvolněte odjišťovací rameno naproti spony bezpečnostního pásu. Stáhnutím potahu dětské sedačky odkryjte mezinožní pás. Protáhněte bezpečnostní pás skrze odjišťovací vedení pásu a drážku skořepiny sedačky (**obr. 3f**), na horní stranu základny sedačky, dále za mezinožní pás (**spojení**) a dolů skrze drážku na druhé straně dětské sedačky.

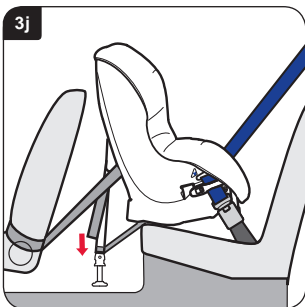


Uvolněte druhé odjišťovací rameno, protáhněte bezpečnostní pás pod odjišťovacím ramenem a připojte jazyček do spony (**obr. 3g**).



Napnutím odstraňte veškerý průhyb bezpečnostního pásu na dětské sedačce a dávejte přitom pozor, aby se pás nezkroutil (**obr. 3h**). Když bude pás napnutý co možná nejvíce, zajistěte odjišťovací ramena na **OBOU** stranách sedačky a zkontrolujte jejich zacvaknutí.

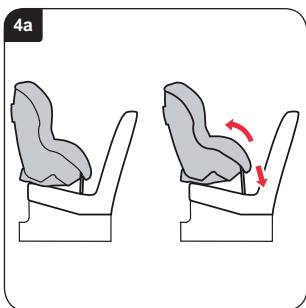
Jestliže je nyní spona v poloze označené jako nesprávná symbolem  a bezpečnostní pás nelze správně utáhnout (**obr. 3i**), zkuste jinou polohu sedadla v automobilu.



Nakonec utáhněte popruhy potáhnutím volných konců směrem dolů (**obr. 3j**), dokud se opěrná noha nedotkne podlahy. Opěrná noha musí spočívat na pevné podlaze – ne na krytech odkládacích přihrádek nebo podobně.

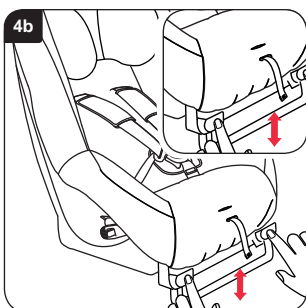
Po pevném utahení pásů vyzkoušejte upevnění dětské sedačky tak, že s ní zkusíte pohybovat dozadu a dopředu a ze strany na stranu. Pokud se vám bude zdát volná, musíte ji přeinstalovat tak, aby byla pevně zajištěna.

4. Instalace dětské sedačky (proti směru jízdy) na přední sedadlo



DŮLEŽITÉ – Dětská sedačka **MUSÍ** být používána pouze s břišním a ramenním bezpečnostním pásem.

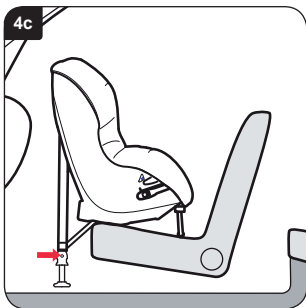
Dětská sedačka má nastavitelnou podpěru (**obr. 4a**). Čím je dítě menší, tím více musí být sedačka skloněna. Čím je dítě větší, tím musí být sedačka nastavena kolměji.



Čím je dítě větší, tím musí být sedačka nastavena kolměji. Polohu změňte (v případě potřeby) posunutím podpěry směrem ven, dokud nezapadne do požadované polohy. Chcete-li posunout podpěru směrem dovnitř, stiskněte dvě nastavovací tlačítka podpěry a zatáhněte ji (**obr. 4b**). Zkontrolujte, že je podpěra pevně zasunuta.

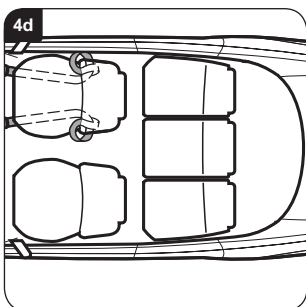
Zatlačením opěradla předního sedadla přizpůsobíte umístění dětské sedačky, ale nenarušte pohodlné sezení spolucestujícího za tímto sedadlem.

Umístěte dětskou sedačku zády ke směru jízdy a čelem k sedadlu vozidla a postupujte podle níže uvedeného návodu pro montáž utažením dolních popruhů kolem správně nastavené podpěry – sedačka se musí opírat o podpěru. Dotýká-li se dětská sedačka palubní desky, lze mezi palubní desku a sedačku umístit textílii a předejít tak vzniku otlaků.

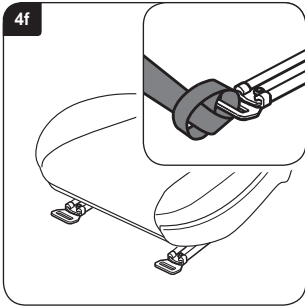


Umístěte dětskou sedačku proti směru jízdy a zatlačte ji pevně do sedadla automobilu (**obr. 4c**).

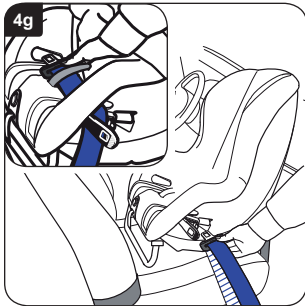
Stisknutím dvou uvolňovacích tlačítek úplně vysuňte opěrnou nohu. Zajistěte, aby držáky popruhů opěrné nohy směřovaly dopředu a aby pásy nebyly zkroucené. Spusťte opěrnou nohu dolů a nastavte výšku tak, aby byla přibližně 30 mm od podlahy (**obr. 4c**). Pro zajištění správné vzdálenosti opěrné nohy od podlahy použijte pravítko vytisknuté na zadní straně této příručky.



Provlékněte konce popruhů s oky mezi dětskou sedačkou a sedadlem spolujezdce, jak je znázorněno na obrázcích (**obr. 2d a 1 obr. 2e**). Vedte popruhy s jejich konci osazenými sponami okolo vnější strany sedadla automobilu a protáhněte je skrze oka **2**. Připevněte konce se sponami k držákům na opěradle dětské sedačky **3**. Provizorně utáhněte popruhy potáhnutím volných konců směrem dolů **4**.

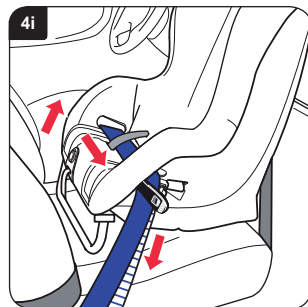
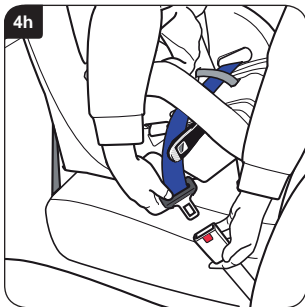


Ved'te popruhy s jejich konci osazenými oky mezi sedákem a opěradlem předního sedadla automobilu, **1** jak je znázorněno na obrázku (**obr. 4d**). Ved'te popruhy s jejich konci osazenými sponami okolo vnější strany sedadla automobilu a protáhněte je skrze oka **2**. Zasuňte konce se sponami pod sedadlo. Do spon popruhů zacvakněte jazýčky po stranách dětské sedačky **3**. Provizorně utáhněte popruhy potáhnutím volných konců směrem dolů **4**.




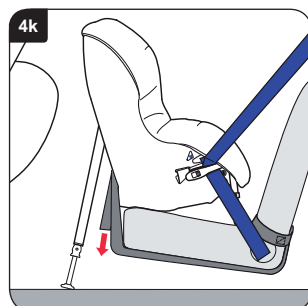
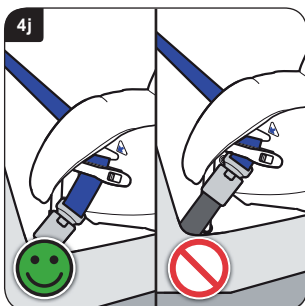
Vytáhněte dostatečně břišní a ramenní bezpečnostní pás (příbl. 600-900 mm). Uvolněte odjišťovací rameno naproti spony bezpečnostního pásu. Stáhnutím potahu dětské sedačky odkryjte mezinožní pás. Protáhněte bezpečnostní pás skrze odjišťovací vedení pásu a drážku skořepiny sedačky (**obr. 4g**), nahoru na horní stranu základny sedačky, dále za mezinožní pás (**spojení**) a dolů skrze drážku na druhé straně dětské sedačky.

Uvolněte druhé odjišťovací rameno, protáhněte bezpečnostní pás pod odjišťovacím ramenem a připojte jazýček do spony (**obr. 4h**).



Napnutím odstraňte veškerý průhyb bezpečnostního pásu na dětské sedačce a dávejte přitom pozor, aby se pás nezkroutil (**obr. 4i**). Když bude pás napnutý co možná nejvíce, zajistěte odjišťovací ramena na OBOU stranách sedačky a zkontrolujte jejich zacvaknutí.

Jestliže je nyní spona v poloze označené jako nesprávná poloha symbolem  a bezpečnostní pás nelze správně utáhnout (**obr. 4j**), zkuste jinou polohu sedadla v automobilu.



Nakonec utáhněte popruhy potáhnutím volných konců směrem dolů (**obr. 4k**), dokud se opěrná noha nedotkne podlahy. Opěrná noha musí spočívat na pevné podlaze – ne na krytech odkládacích přihrádek nebo podobně. Po pevném utažení pásů vyzkoušejte upevnění dětské sedačky tak, že s ní zkusíte pohybovat dozadu a dopředu a ze strany na stranu. Pokud se vám bude zdát volná, musíte ji přemontovat tak, aby byla pevně zajištěna. Dotýká-li se nyní sedačka přístrojové desky, lze mezi sedačku a přístrojovou desku umístit ochrannou textilii a předejít tak vzniku otlaků.



Zagotovite, da boste navodila upoštevali previdno in natančno. Če sedež ni nameščen dobro in otrok ni privezan pravilno, so otrok in drugi potniki v primeru nesreče izpostavljeni resni nevarnosti poškodb

PREDEN poskusite vgraditi avtomobilski otroški sedež, pozorno preberite ta navodila za uporabo.

Družba Britax svetuje, da otroškega sedeža ne kupite ali prodajate v rabljenem stanju. Otroški sedež svojega otroka zavržite na varen način. Otroškega sedeža ne prodajte ali predajte naprej.

Po nesreči morate zamenjati otroški sedež in avtomobilski varnostni pas. Čeprav so lahko otroški sedež in avtomobilski varnostni pasovi na videz nepoškodovani, v primeru nove nesreče morda vašega otroka ne bodo mogli več zaščititi tako dobro, kot bi ga morali.

Noben otroški sedež ni odporen na osvoboditev

Pasov ni mogoče oblikovati tako, da bi bili popolnoma "otroku varni" in popolnoma v skladu s pravnimi zahtevami Evropskega standarda ECE R44. Pas je treba vedno pravilno privezati in prilagoditi, otroke pa spodbujati, naj ostanejo v sistemu pasov.

Skrb za otroški sedež

Hrana in pijača lahko zaideta v sponko pasu. To lahko prepreči njegovo pravilno delovanje – sponka ne bo kliknila. Operite jo v topli vodi, da bo čista (**točka A in B**).

Čiščenje prevleke

Za navodila glede pranja preberite nalepke na prevleki.

NE sušite v bobenskih sušilnikih – prevleko samo na zelo kratko centrifugirajte in posušite brez ožemanja.

Čiščenje pasu in sedežne školjke

Očistite SAMO z gobico, pri tem pa uporabite milo za roke in toplo vodo.

Med čiščenjem **NE** razstavljajte ali poskušajte razstaviti katerega koli dela pasu ali sedeža.

NE uporabljajte topil, detergentov ali čistilnih tekočin, ker lahko oslabijo pas in sedež.

NE namažite ali naoljite nobenega dela sedeža.

Odstranitev in ponovna namestitev prevleke

Pritisnite in pridržite tipko za sprostitev pasu in z roko pod blazini za prsni koš (**točka 1a**) povlecite OBE blazinici za prsni koš naprej do konca. Sprostite sponko pasu (pritisnite rdečo tipko za sprostitev).

Odstranite prevleko naslonjala za glavo.

Odpnite zadrgo na premični blazinici in jo odstranite. Odpnite pritiskače in zadrge na levi in desni strani zadnjega dela prevleke. Pasove povlecite skozi odprtine v prevleki. Prevleko odpnite pod robom sedežne školjke. Prevleko povlecite čez rob, sponko in naslon za glavo od dna proti vrhu.



Prevleko namestite nazaj tako, da postopek preprosto ponovite v obratnem vrstnem redu od odstranitve.

Poskrbite, da se pasovi ne bodo zapletli.

POMEMBNO – prevleka in ramenske blazinice so varnostne funkcije. **NIKOLI** ne uporabljajte otroškega sedeža brez njih. Svojega otroka nikoli ne ogrozite z uporabo nadomestnih prevlek drugih proizvajalcev, ker lahko preprečijo, da bi otroški sedež otroka lahko ščitil tako dobro, kot bi moral.

Nadomestno prevleko lahko nabavite pri dobavitelju družbe Britax ali tako, da stopite v stik s službo za stranke družbe Britax +46 8564 841 00.

Garancija

Vsi izdelki Britax so skrbno oblikovani, izdelani in testirani. Če pa bi se v roku 24 mesecev od dne nakupa izkazalo, da je ta izdelek pomanjkljiv zaradi napak v materialih ali izdelavi, izdelek vrnite na originalno mesto nakupa. Nato vam bomo izdelek po lastni presoji brezplačno popravili ali ga zamenjali z istim oziroma podobnim izdelkom.

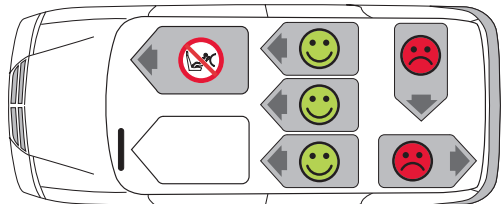
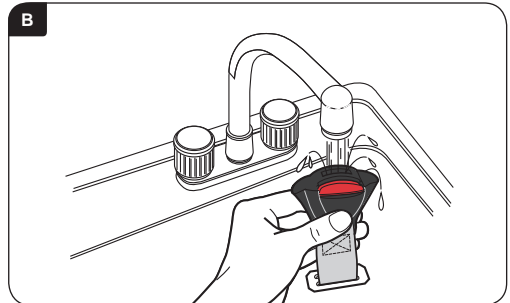
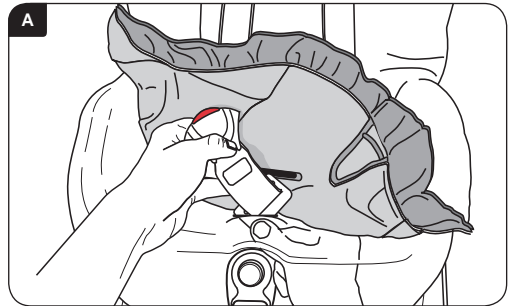
Za uveljavljanje garancije potrebujete dokaz o nakupu. Priporočamo, da potrdilo o nakupu pritrdite na ta navodila za uporabo ter oba shranite v sedežu.

Družba Britax ne sprejema odgovornosti za poškodbe, do katerih pride zaradi zlorabe, nepravilne uporabe ali malomarnosti. Ta garancija ni prenosljiva, zato ne velja za izdelke iz druge roke.

Ta garancija nima vpliva na vaše zakonske pravice.

V primeru dvomov

Vsi avtomobilski sedeži ne pašejo v vse avtomobile. Za nasvet o primernosti tega pasu za vaš avto si oglejte uporabo na spletni strani www.britax.eu ali stopite v stik z našim oddelkom za stranke na številki +46 8564 841 00 ali e-poštnem naslovu helpline@uk.britaxeurope.com.



Opozorilo

9–25 kg Skupina 1-2 (starost od približno 9 mesecev do 6 let)



SKRAJNA NEVARNOST!

Na potniškem sedežu, opremljenem z aktivno zračno blazino, **NE SMETE** pod nobenim pogojem uporabljajte otroškega sedeža, nameščenega v smeri nazaj.

Na potniškem sedežu, ki je opremljen z aktivno zračno blazino, **NE** uporabljajte otroškega vozička, nameščenega v smeri nazaj, če izdelovalec vozila ne potrdi, da je to varno.

Otroškega sedeža **NE** uporabljajte na strani, ki je obrnjena proti avtomobilskim sedežem, nameščenim v smeri nazaj.

Za dvig otroškega sedeža s potniškega sedeža **NE** uporabite ničesar, kot so blazine ali plašči. Otroški sedež in varnostni pasovi vašega avtomobila v primeru nesreče ne bi mogli zaščititi vašega otroka tako dobro, kot bi ga morali.

Otroškega sedeža **NE** uporabljajte doma. Sedež ni bil oblikovan za uporabo doma in ga lahko uporabljate samo v svojem avtomobilu.

NE poskušajte razstaviti, spremeniti ali dodati katerega koli dela otroškega sedeža, ali spremeniti načina izdelave oziroma uporabe varnostnih pasov. Uradna odobritev v primeru sprememb ni več veljavna. Dovoljene niso **NOBENE** spremembe otroškega sedeža, razen tiste, ki jih izvede izdelovalec.

Otroka **NE** puščajte samega v avtu, pa čeprav samo za kratek čas.

V zadnjem delu avtomobila **NE** puščajte prostih predmetov, kot so prtljaga ali knjige. Predmete morate pravilno zavarovati, ker se lahko pri nenadni zaustavitvi avtomobila predmeti gibljejo še naprej in lahko potem povzročijo hude poškodbe. Veliki in težki prosti predmeti predstavljajo še posebno tveganje.

Potniških sedežev **NE** pustite odprtih. Če morate avtomobil na hitro zaustaviti lahko zadnja stran zrahljanega sedeža poškoduje vašega otroka.

NE pustite, da bi se otroci igrali s sedežem ali ga nastavljali.

Ta navodila za uporabo **SHRANITE** v tor za navodila za uporabo.

POKRIJTE otroški sedež, če vaš avtomobil pustite izpostavljen neposredni sončni svetlobi. Montažni elementi lahko postanejo v topleni vremenu vroči na dotik, prevleka pa lahko zbledi.

POSKRBITE da se otroški sedež ne bo zataknil za zlozljiv potniški sedež ali za vrata avtomobila.

POSKRBITE da boste oblačila otroka nastavili tako, da se bo prilegal pred vsakim potovanjem – prileganje pri zimskih oblekah je lahko preohlapno za otroka, ki nosi poletna oblačila.

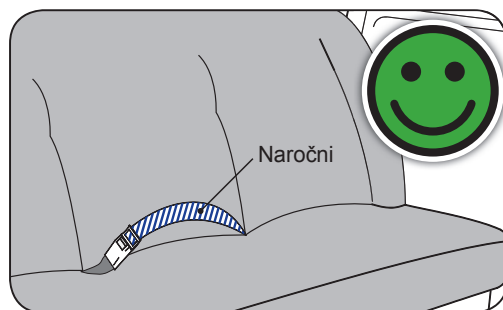
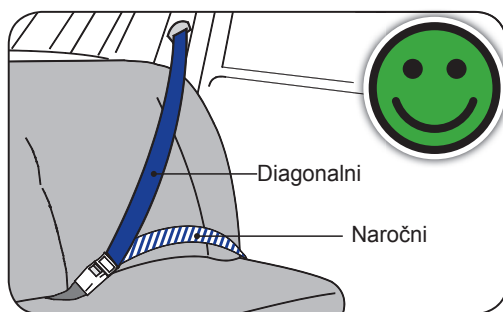
Kadar otroškega sedeža ne uporabljate, ga **SHRANITE** na varnem mestu. Izogibajte se odlaganju težkih predmetov na vrh sedeža. Sedeža ne shranjujte v bližini vira neposredne toplote ali neposredne sončne svetlobe.

Otroški sedež **VEDNO** hranite zavarovan, tudi če ga vaš otrok ne uporablja.

POSKRBITE da bodo vsi potniki v vozilu pripeli svoje varnostne pasove.

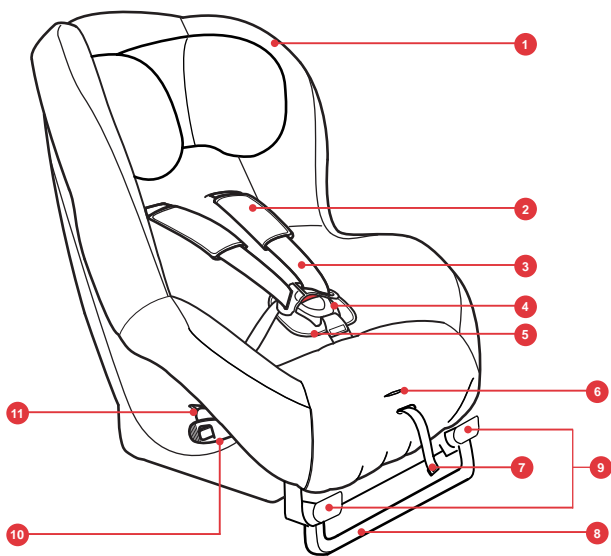
Družba Britax kljub upoštevanju stika avtomobilskega otroškega sedeža s sedeži vozila med celotnim razvojem novih izdelkov ne more sprejeti odgovornosti za poškodbe, do katerih pride na sedežih ali varnostnih pasovih vozila.

POMEMBNO – otroški sedež je primeren samo za uporabo v vozilih iz seznama (glejte seznam odobrenih vozil) in ga **MORATE** uporabljati samo z diagonalnim pasom (ki ga odobri predpis UN/ECE št. 16 ali drugi enakovredni standardi).

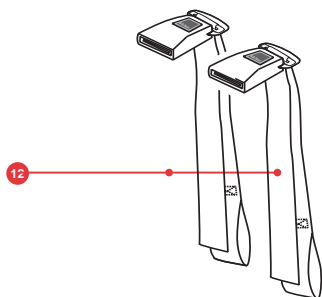


Predstavitve vašega novega otroškega sedeža

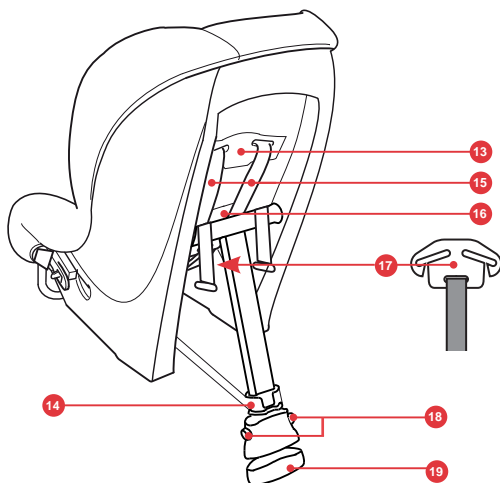
9–25 kg Skupina 1-2 (starost od približno 9 mesecev do 6 let)



1. Prevleka sedeža
2. Ramenske blazinice
3. Pasovi
4. Sponka pasu
5. Blazinica za udobje
6. Tipka za prilagoditev pasu
7. Pas za prilagoditev pasu
8. Podporna noga
9. Tipke za prilagoditev podporne noge
10. Zaklepna ročica
11. Utor za speljevanje pasu

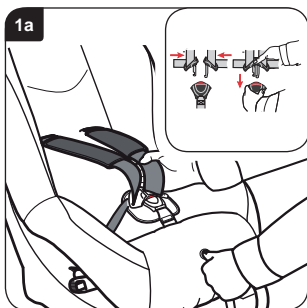


12. Privezna pasova
13. Zadnja plošča
14. Privezni pas podnožja
15. Utori za ramenske pasove
16. Mesto za shranjevanje navodil za uporabo (ni prikazan)
17. Vprega (skrita)
18. Tipke za sprostitev podnožja
19. Podnožje



1. Prilagoditev otroškega sedeža teži vašega otroka

POMEMBNO – Ta otroški sedež je bil oblikovan za varno delovanje, ki je neodvisno od drugih zunanjih omejitev.



Prilagajanje pasu

Pritisnite in držite pritisnjeno tipko za sprostitev pasu, nato pa z rokama pod blazinicama za prsni koš (**točka 1a**) povlecite **OBA** ramenska pasova naprej do konca.

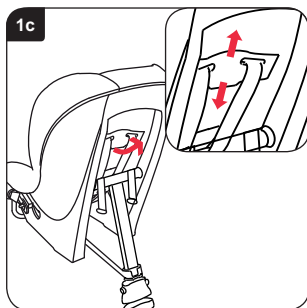
Sponko odprite s pritiskom rdeče tipke za sponko pasu. Pas namestite okoli otroka. Za pritrditev sponke morate najprej približati dva zgornja dela skupaj (**vstaviti**), nato pa ju dobro potisniti v spodnji del, dokler ne zaslišite pozitivnega klika. Nežno povlecite pas, da napnete dela za naročje, tako da se bosta prilagala. Nastavitveni pas povlecite naprej, pri tem pa poskrbite, da se bo pas udobno, vendar **DOBRO** prilegal okoli otroka. Poskrbite, da se pasovi ne bodo zapletli.



POMEMBNO – Za pravilno namestitev položaja otroka morate prilagoditi višino ramenskih pasov **PREDEN** v avtomobil vgradite otroški sedež. Ramenske blazinice morajo biti v višini ramen otroka, kot je prikazano (**točka 1b**).

Ramenski pasovi **MORAJO** biti nastavljeni, tako da bodo na višini ali tik pod višino ramen otroka. V primeru dvomov je bolje, da jih nastavite tik pod ramena in ne nad njih (**točka 1b**).

Ko dosežete vrhnje utore, lahko otrok uporablja sedež, dokler črta, ki poteka v višini oči otroka, ni višja od vrha sedežne školjke.

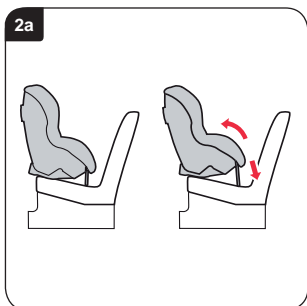


Nastavljanje naslonjala za glavo

Zadnjo ploščo povlecite navzgor in naslonjalo za glavo nastavite, tako da zadnjo ploščo potisnete višje ali nižje (**točka 1c**). Preverite, ali se zadnja plošča pritrdi na zelenem položaju.

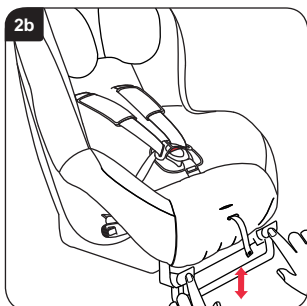


2. Namestitev otroškega sedeža (namestitev v smeri nazaj) na sedež zadaj ob strani

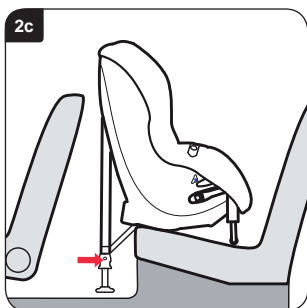


POMEMBNO – Otroški sedež lahko uporabljate s pasom za naročje ali diagonalnim pasom in pasom za naročje.

Otroški sedež ima prilagodljivo podporno nogo (**točka 2a**). Čim manjši je otrok, tem bolj spuščeni mora biti sedež.

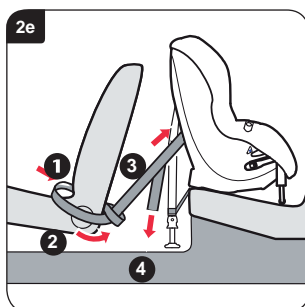
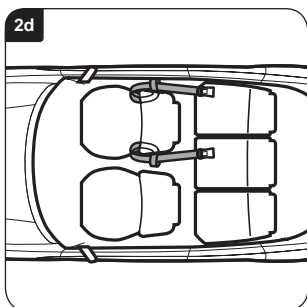


Čim večji je otrok, tem bolj pokončen mora biti sedež. Za spremembo položaja (po potrebi) potisnite podporno nogo ven, dokler se ne zaskoči. Če želite podporno nogo potisniti noter, potisnite obe tipki za prilagajanje podporne noge in povlecite podporno nogo navzgor (**točka 2b**). Poskrbite, da bo podorna noga v celoti zaskočena.

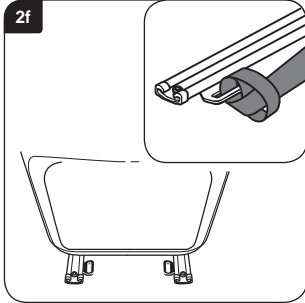


Nazaj obrnjen otroški sedež položite na sedež vozila in sledite spodnjim navodilom za namestitev, vključno z vsemi napotki za napenjanje spodnjih priveznih pasov glede na pravilno nastavljeno podporno nogo – mora se naslanjati na podporno nogo. V primeru, da otroški sedež nalega na sprednji sedež vozila, podložite kos tkanine, da preprečite odtise (**točka 2c**).

Podnožje iztegnite do konca, tako da pritisnete dve tipki za sprostitev. Poskrbite, da bodo konzole priveznega pasa podnožja usmerjene naprej in da pasovi ne bodo zapleteni. Spustite podnožje in prilagodite višino, tako da bo približno 30 mm odmaknjena od tal (**točka 2c**). Pravilno razdaljo od podnožja do tal izmerite z ravnilom, odtisnjenim na zadnji strani tega priročnika.

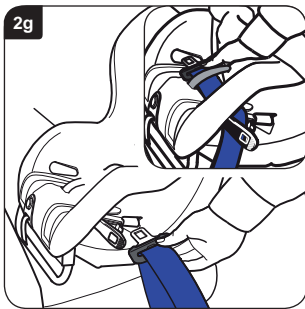


Konca zanke priveznih pasov potisnite med sprednji in zadnji sedež avtomobila, kot je prikazano (**točka 2d in 1 točka 2e**). Konca sponke na priveznih pasovih povlecite okoli zunanosti vozniškega sedeža in jih speljite skozi zanke **2**. Konca z zaponko zapnite v zapenjalni na hrbtnem delu otroškega sedeža **3**. Začasno zategnite privezna pasova tako, da prosta konca povlečete navzdol **4**.



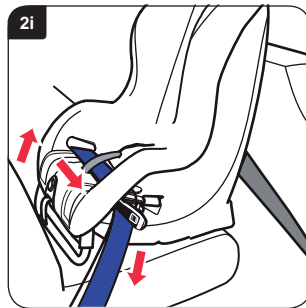
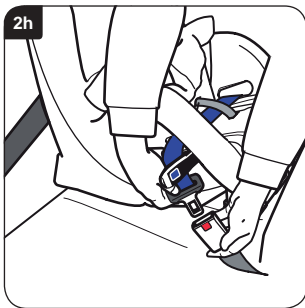
Če je vaš avtomobil opremljen z vodilno zanko na vodilnih sedežev, jih lahko uporabite namesto tega (**glejte podrobnost 2f**).

POMEMBNO – Priveznih pasov ne vgradite s pomočjo zank za prtljago




Povlecite zadostno dolžino pasu za naračje in diagonalnega pasu (pribl. 600–900 mm). Odprite zaklepno ročico na strani nasproti sponke varnostnega pasu. Prevelko otroškega sedeža povlecite nazaj, da razkrijete premični pas. Pas potisnite skozi zaklepno vodilo za pas in utor sedežne školjke (**točka 2g**) in na vrhno stran spodnjega dela sedeža, za premičnim pasom (**vstavitev**), ter navzdol skozi utor na drugi strani otroškega sedeža.

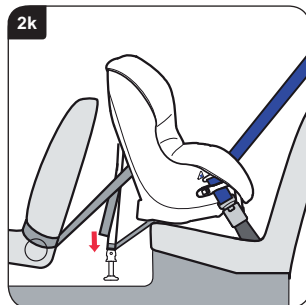
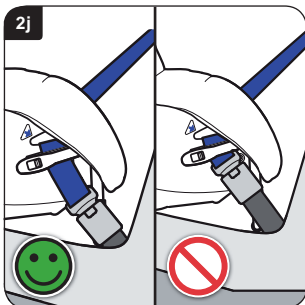
Odprite drugo zaklepno ročico, speljite varnostni pas pod zaklepno ročico in jeziček priključite v sponko (**točka 2h**).



Ves ohlapni del varnostnega sedeža povlecite skozi otroški sedež in zagotovite, da se pas ne zaplete (**točka 2i**). Ko je pas zategnjen kolikor gre, zaklenite zaklepne ročice na **OBEH** straneh sedeža in s tem poskrbite, da se s klikom pritrilita na mestu.

Če je sponka v položaju, označenem kot napačen z , in varnostnega pasu ne morete pravilno zategniti (**točka 2j**), poskusite z drugo pozicijo sedeža v avtomobilu.

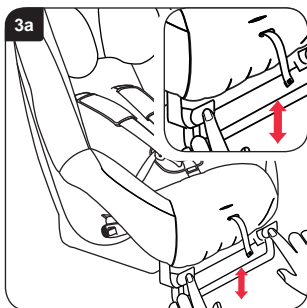
Na koncu napnite privezne pasove, tako da prosta konca potegneta navzdol (**točka 2k**), dokler se podnožje ne dotakne tal. Podnožje mora sedeti na trdnih tleh – ne na pokrovih škatel skladiščnega prostora ali podobno.



Ko je otroški sedež dobro pritrjen s pasovi, ga testirajte tako, da ga poskusite premakniti nazaj in naprej ter v stran. Če se zdi ohlapan, ga morate ponovno vgraditi, tako da bo nameščen varno.

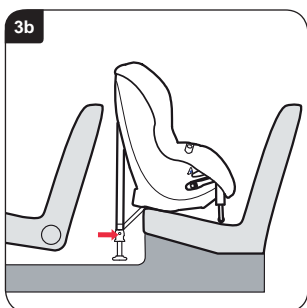
Če ima zdaj otroški sedež stik s sprednjim sedežem, lahko vmes namestite tkanino, da preprečite odtise.

3. Namestitev otroškega sedeža (namestitev v smeri nazaj) na sedež zadaj v sredini



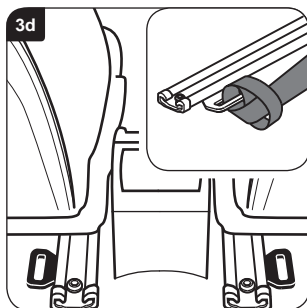
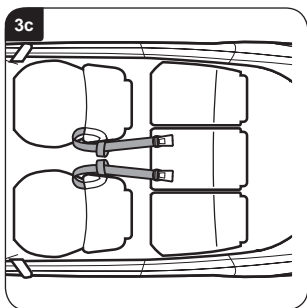
POMEMBNO – Otroški sedež lahko uporabljate s pasom za naročje ali diagonalnim pasom in pasom za naročje.

Čim večji je otrok, tem bolj pokončen mora biti sedež. Za spremembo položaja (po potrebi) potisnite podporno nogo ven, dokler se ne zaskoči. Če želite podporno nogo potisniti noter, potisnite obe tipki za prilagajanje podporne noge in povlecite podporno nogo navzgor (**točka 3a**). Poskrbite, da bo podporna noga v celoti zaskočena.



Otroški sedež namestite nameščenega v smeri nazaj, tako da bo zadnja stran otroškega sedeža nameščena sredinsko med sedežem voznika in potnika.

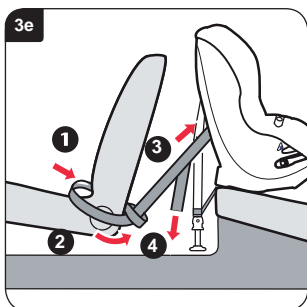
Podnožje do konca izvlecite, tako da pritisnete dve sprostilni tipki. Poskrbite, da bodo konzole priveznega pasa podnožja obrnjene v smeri naprej in da pasovi ne bodo zapleteni. Spustite podnožje in prilagodite višino, tako da bo približno 30 mm odmaknjena od tal (**točka 3b**). Pravilno razdaljo od podnožja do tal izmerite z ravnilom, odtisnjениm na zadnji strani tega priročnika.



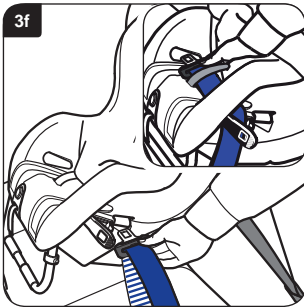
Privezni pas speljite okoli sprednjega voznikovega in potnikovega sedeža, kot je prikazano (**točka 3c**).

Če je vaš avtomobil opremljen z vodilno zanko na vodilih sedežev, jih lahko uporabite namesto tega (**glejte podrobnost 3d**).

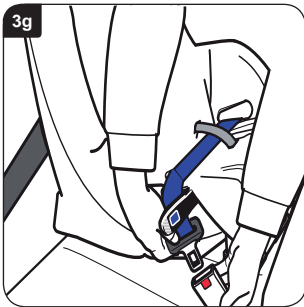
POMEMBNO – Priveznih pasov ne vgradite s pomočjo zank za prtljago



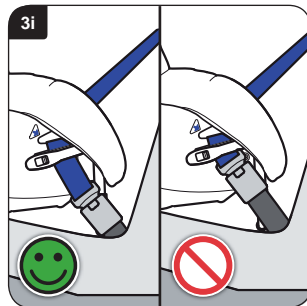
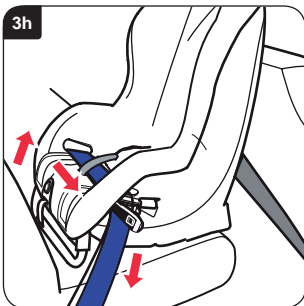
Konca zanke priveznih pasov potisnite med sprednji in zadnji sedež avtomobila, kot je prikazano (**točka 2d in 1 točka 2e**). Konca sponke na priveznih pasovih povlecite okoli zunanosti voznikovega sedeža in jih speljite skozi zanke **2**. Konca z zaponko zapnite v zapenjali na hrbtnem delu otroškega sedeža **3**. Začasno zategnite privezna pasova tako, da prosta konca povlečete navzdol **4**.




Povlecite zadostno dolžino pasu za naročje in diagonalnega pasu (pribl. 600–900 mm). Odprite zaklepno ročico na strani nasproti sponke varnostnega pasu. Preveliko otroškega sedeža povlecite nazaj, da razkrijete premični pas. Pas potisnite skozi zaklepno vodilo za pas in utor sedežne školjke **(točka 3f)** in na vrhno stran spodnjega dela sedeža, za premičnim pasom **(vstavitev)**, ter navzdol skozi utor na drugi strani otroškega sedeža.

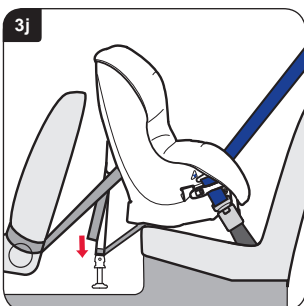


Odprite drugo zaklepno ročico, speljite varnostni pas pod zaklepno ročico in jeziček priključite v sponko **(točka 3g)**.



Ves ohlapni del varnostnega sedeža povlecite skozi otroški sedež in zagotovite, da se pas ne zaplete **(točka 3h)**. Ko je pas zategnjen kolikor gre, zaklenite zaklepne ročice na OBEH straneh sedeža in s tem poskrbite, da se s klikom pritrdita na mestu.

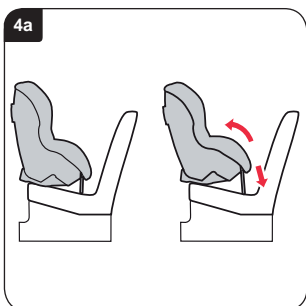
Če je sponka v položaju, označenem kot napačen z , in varnostnega pasu ne morete pravilno zategniti **(točka 3i)**, poskusite z drugo pozicijo sedeža v avtomobilu.



Na koncu napnite privezne pasove, tako da prosta konca potegneta navzdol **(točka 3j)**, dokler se podnožje ne dotakne tal. Podnožje mora sedeti na trdnih tleh – ne na pokrovih škatel skladiščnega prostora ali podobno.

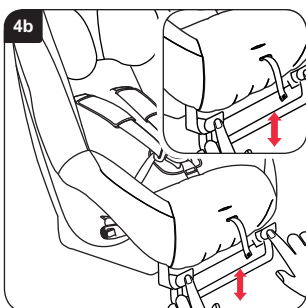
Ko je otroški sedež dobro pritrjen s pasovi, ga testirajte tako, da ga poskusite premakniti nazaj in naprej ter v stran. Če se zdi ohlapien, ga morate ponovno vgraditi, tako da bo nameščen varno.

4. Namestitev otroškega sedeža (namestitev v smeri nazaj) na sprednji sedež



POMEMBNO – Otroški sedež LAHKO uporabljate samo s pasom za naročje in diagonalnim varnostnim pasom.

Otroški sedež ima prilagodljivo podporno nogo (**točka 4a**). Čim manjši je otrok, tem bolj spuščena mora biti podpora. Čim večji je otrok, tem bolj pokončen mora biti sedež.



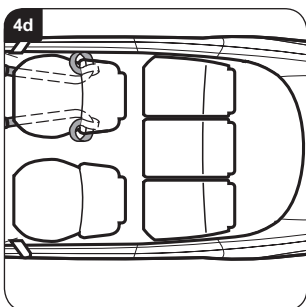
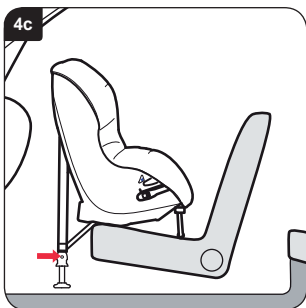
Čim večji je otrok, tem bolj pokončen mora biti sedež. Za spremembo položaja (po potrebi) potisnite podporno nogo ven, dokler se ne stakne v zelenim položajem. Za potisk podporne noge not morate pritisniti dve tipki za nastavljanje podporne noge in povleči podporno nogo gor (**točka 4b**). Poskrbite, da bo podorna noga v celoti zaskočena.

Sprednji sedež vozila potisnite nazaj, da sprejme otroški sedež, pri tem pa zagotovite, da bodo lahko vsi potniki, ki so neposredno zadaj, sedeli na udoben način.

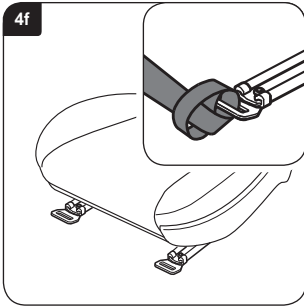
Nazaj obrnjen otroški sedež položite na sedež vozila in sledite spodnjim navodilom za namestitev, vključno z vsemi napotki za napenjanje spodnjih priveznih pasov glede na pravilno nastavljeno podporno nogo – mora se naslanjati na podporno nogo. V primeru, da otroški sedež nalega na armaturno ploščo, podložite kos tkanine, da preprečite odtise.

Otroški sedež postavite v smeri nazaj in ga dobro pritisnite v sedež avtomobila (**točka 4c**).

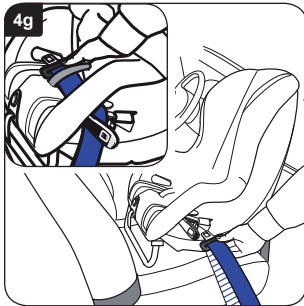
Podnožje iztegnite do konca, tako da pritisnete dve tipki za sprostitev. Poskrbite, da bodo konzole priveznega pasa podnožja usmerjene naprej in da pasovi ne bodo zapleteni. Spustite podnožje in prilagodite višino, tako da bo približno 30 mm odmaknjena od tal (**točka 4c**). Pravilno razdaljo od podnožja do tal izmerite z ravnilom, odtisnjenim na zadnji strani tega priročnika.



Konca zanke priveznih pasov potisnite med sprednji in zadnji sedež avtomobila, kot je prikazano (**točka 2d in 1 točka 2e**). Konca sponke na priveznih pasovih povlecite okoli zunanosti voznikovega sedeža in jih speljite skozi zanke **2**. Konca z zaponko zapnite v zaperjali na hrbtnem delu otroškega sedeža **3**. Začasno zategnite privezna pasova tako, da prosta konca povlečete navzdol **4**.

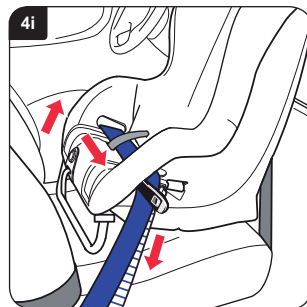
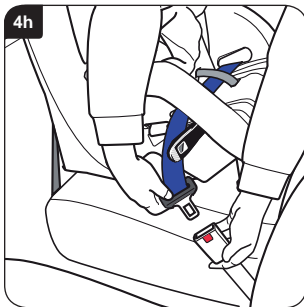


Konca zanke priveznih pasov potisnite med sprednji in zadnji sedež avtomobila, **1** kot je prikazano (**točka 4d**). Konca sponke na priveznih pasovih povlecite okoli zunanosti voznikovega sedeža in jih speljite skozi zanke **2**. Konca sponke potisnite pod sedež. Sponki priveznih pasov pritrdite na jezičke ob straneh otroškega sedeža **3**. Začasno zategnite privezna pasova, tako da prosta konca povlečete navzdol **4**.




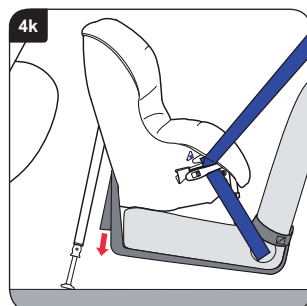
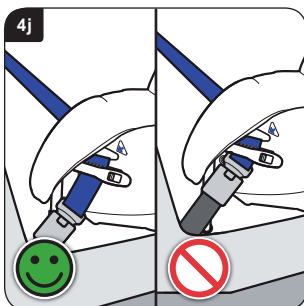
Povlecite zadostno dolžino pasu za naročje in diagonalnega pasu (pribl. 600–900 mm). Odprite zaklepno ročico na strani nasproti sponke varnostnega pasu. Prevleko otroškega sedeža povlecite nazaj, da razkrijete premični pas. Pas potisnite skozi zaklepno vodilo za pas in utor sedežne školjke (**točka 4g**) in na vrhno stran spodnjega dela sedeža, za premičnim pasom (**vstavitev**), ter navzdol skozi utor na drugi strani otroškega sedeža.

Odprite drugo zaklepno ročico, speljite varnostni pas pod zaklepno ročico in jeziček priključite v sponko (**točka 4h**).



Ves ohlapni del varnostnega sedeža povlecite skozi otroški sedež in zagotovite, da se pas ne zaplete (**točka 4i**). Ko je pas zategnjen kolikor gre, zaklenite zaklepne ročice na **OBEH** straneh sedeža in s tem poskrbite, da se s klikom pritrdita na mestu.

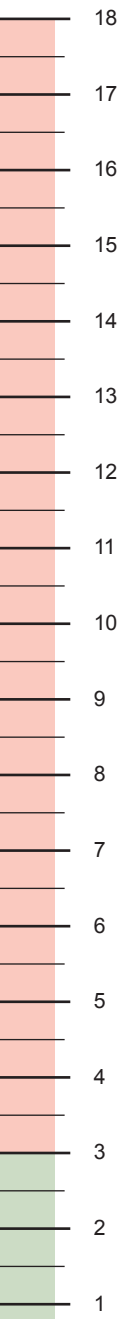
Če je sponka v položaju, označenem kot napačen z , in varnostnega pasu ne morete pravilno zategniti (**točka 4j**), poskusite z drugo pozicijo sedeža v avtomobilu.



Na koncu napnite privezne pasove, tako da prosta konca potegneta navzdol (**točka 4k**), dokler se podnožje ne dotakne tal. Podnožje mora sedeti na trdnih tleh – ne na pokrovh škatel skladiščnega prostora ali podobno.

Ko je otroški sedež dobro pritrjen s pasovi, ga testirajte tako, da ga poskusite premakniti nazaj in naprej ter v stran. Če se zdi ohlapan, ga morate ponovno vgraditi, tako da bo nameščen varno.

Če ima zdaj otroški sedež stik z armaturno ploščo, lahko vmes namestite tkanino, da preprečite odtise.



BRITAX EXCELSIOR LIMITED

1 Churchill Way West
Andover
Hampshire SP10 3UW
United Kingdom

T.: +44 (0) 1264 333343
F.: +44 (0) 1264 334146
E.: service.uk@britax.com
www.britax.eu

**BRITAX RÖMER
Kindersicherheit GmbH**

Blaubeurer Straße 71
D-89077 Ulm
Deutschland

T.: +49 (0) 731 9345-199
F.: +49 (0) 731 9345-210
E.: service.de@britax.com
www.britax.eu

DE

1. Nur geeignet, wenn die zugelassenen Fahrzeuge mit gemäß UN/ECE-Regelung Nr. 16 oder anderen entsprechenden Normen zugelassen Beckengurten/3-Punkt-Gurten/Statikgurten/Gurten mit Aufrollautomatik ausgestattet sind.
2. Dieses Kinderrückhaltesystem ist für halb-universellen Einsatz klassifiziert und zur Befestigung in der Sitzposition folgender Autos geeignet:

Siehe Fahrzeugliste

Auch Sitzpositionen in anderen Autos können zur Aufnahme dieses Kinderrückhaltesystems geeignet sein. Im Zweifelsfall wenden Sie sich bitte an den Hersteller des Kinderrückhaltesystems oder an den Fachhändler.

3. Darf auf Sitzpositionen, wo ein aktiver Airbag installiert ist, nicht rückwärtsgerichtet verwendet werden.

RU

1. Разрешается применять только в утвержденных автомобилях с поясными, трехточечными, фиксированными ремнями безопасности или ремнями с возвратным механизмом согласно положению 16 стандартов UN/ECE или других соответствующих стандартов.
2. Данное кресло относится к полуниверсальным и может быть установлено на сиденья следующих автомобилей:

См. перечень транспортных средств

Сиденья не включенных в данный перечень автомобилей также могут быть пригодны для установки данного детского кресла. При возникновении вопросов следует обратиться к производителю либо продавцу кресла.

3. Направленное назад детское кресло запрещается устанавливать на сиденья с активными подушками безопасности.

PL

1. Odpowiednie wyłącznie dla zatwierdzonych pojazdów, jeśli są wyposażone w pasy bezpieczeństwa dolne/trzypunktowe/statyczne/ze związaczem, zgodnych z regulacjami UN/ECE nr 16 lub innymi równoważnymi standardami.
2. Niniejszy fotelik dziecięcy jest sklasyfikowany jako semiuniwersalny i odpowiedni do montażu w pozycji siedzącej w następujących samochodach:

Patrz lista pojazdów

Pozycja siedząca w innych samochodach może także być odpowiednia do montażu niniejszego fotelika dziecięcego. W przypadku wątpliwości należy skonsultować się z producentem lub sprzedawcą fotelika dziecięcego.

3. Nie stosować ustawienia do tyłu w pozycji siedzącej przy zainstalowanej aktywnej poduszce powietrznej.

CZ

1. Vhodný pouze v případě, že jsou vozidla vybavena břišními/3bodovými/statickými bezpečnostními pásy s navíječem schválenými předpisy UN/ECE č. 16 nebo jinými ekvivalentními normami.
2. Tento dětský zadržovací systém je klasifikovaný pro polouniverzální použití a vhodný pro upevnění na sedadla následujících automobilů:

Viz seznam automobilů

Pro upevnění tohoto dětského zadržovacího systému mohou být vhodná také sedadla jiných automobilů. V případě pochybností kontaktujte buď výrobce nebo prodejce dětského zadržovacího systému.

3. Nepoužívejte upevnění dětské sedačky proti směru jízdy na sedadlech, kde je nainstalován aktivní airbag.

SL

1. Izdelek je primeren samo za uporabo v vozilih, v katerih so nameščeni varnostni pasovi za naročje, tritočkovni varnostni pasovi, statični varnostni pasovi ali varnostni pasovi z retraktorjem odobreni v skladu s predpisom UN/ECE št. 16 ali drugimi enakovrednimi standardi.
2. Ta otroški voziček je namenjen za delno omejeno splošno uporabo in je primeren za namestitev v sedečem položaju v naslednjih avtomobilih:

Glejte seznam vozil

Sedeži v drugih avtomobilih so lahko primerni za namestitev tega otroškega sedeža. Če ste v dvomih, se obrnite na proizvajalca otroškega sedeža ali trgovca.

3. Sedeža ne nameščajte tako, da gleda nazaj, če so v avtu aktivne zračne blazine.